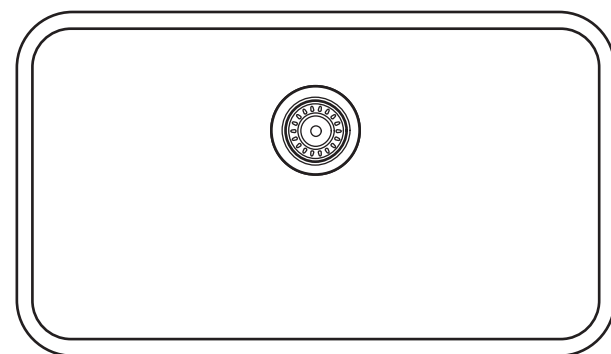


# Prolnox E200 + E350



**Stainless steel kitchen sinks  
Embossed**

Thank you for the trust you've placed in Prochef when purchasing your sink.

Be assured that all of our products are manufactured with the greatest care and respect the highest quality standards of the industry. For questions regarding the installation, maintenance or warranty of your sink, please contact Customer Service at 1 855 687-8192 or by email at [info@prochef.ca](mailto:info@prochef.ca).

## Maintenance

Follow one simple rule to keep your sink in good condition: Clean it regularly.

### Daily

- Clean the sink with a sponge or a soft cloth.
- Use mild soap (dish soap) or an all-purpose, non-abrasive liquid cleanser that contains no chlorides or acid.
- Always rinse with warm water and wipe with a dry cloth to prevent calcium buildup.
- Use a bottom grid to protect the metal from wear and scratches.

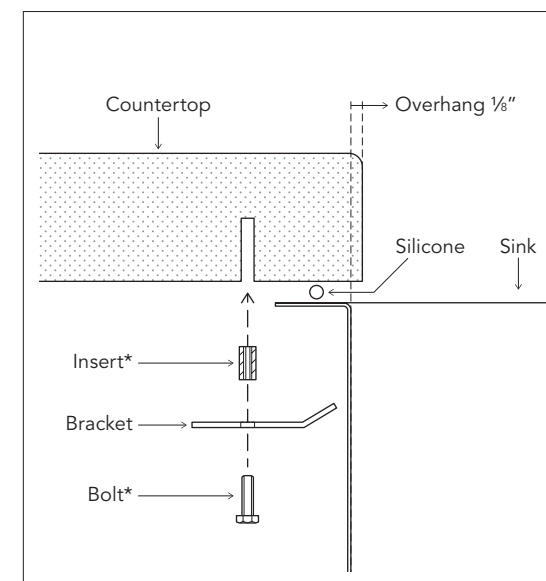
## Precautions

- Do not scrub the sink with steel wool or scouring pads.
- Do not use abrasive cleaners or products containing chlorides or acid.
- Do not use silver polish or grout cleaning products, which can discolor the finish and leave stains.
- Use a water and vinegar solution to loosen calcium buildup.
- Mustard, mayonnaise, lemon juice, grease, fat, and other food residue can cause rust and stains if left to sit. Be sure to rinse your sink with plenty of water.
- Do not place a rubber mat on the bottom of your sink. Food, water, and cleaning products can cling to it and create stains.

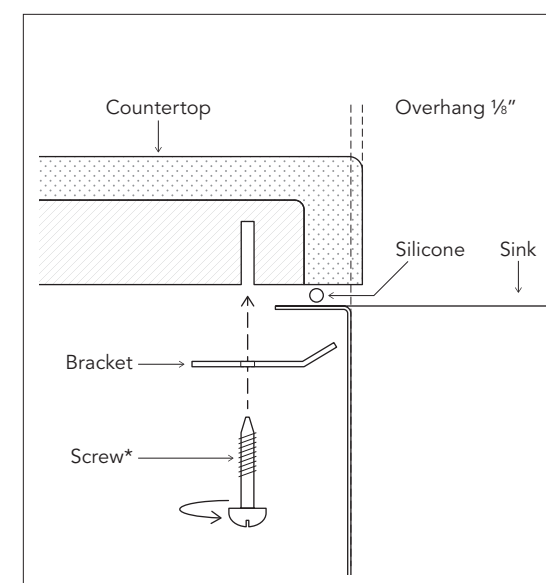
## Prolnox E200 + E350

### Undermount installation

A. Countertop made of granite, quartz, marble or other stone surface



B. Countertop made of granite, quartz, marble or other stone surface on a wood base

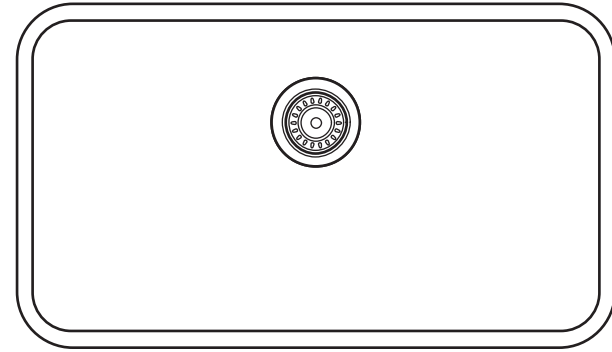


\* Not included

## Warranty

Prochef offers a LIMITED LIFETIME WARRANTY on the fix components of its inox sinks. This warranty is limited to defects or damages resulting from a normal residential use. For further details on our product warranty, please refer to our catalog or Website.

# Prolnox E200 + E350



Éviers de cuisine en acier inoxydable  
Embossés

## Merci d'avoir fait confiance à Prochef pour l'achat de votre évier.

Soyez assuré que tous nos produits sont fabriqués avec le plus grand soin et respectent les plus hauts standards de qualité de l'industrie. Pour toute question concernant l'installation, l'entretien ou la garantie de votre évier, n'hésitez pas à communiquer avec le service à la clientèle au 1 855 687-8192 ou encore par courriel à [info@prochef.ca](mailto:info@prochef.ca).

### Entretien

Afin de conserver votre évier en bonne condition, une simple règle s'applique: nettoyez-le régulièrement.

#### Au quotidien

- Nettoyez l'évier avec une éponge ou un chiffon.
- Utilisez un savon doux (savon à vaisselle) ou un nettoyant liquide tout usage non-abrasif et ne contenant pas de chlore ou d'acide chlorhydrique.
- Toujours rincer à l'eau tiède et assécher avec un chiffon sec pour éviter la formation de dépôts calcaires.
- Pour conserver le fini et le lustre du métal, placez une grille de fond dans l'évier.

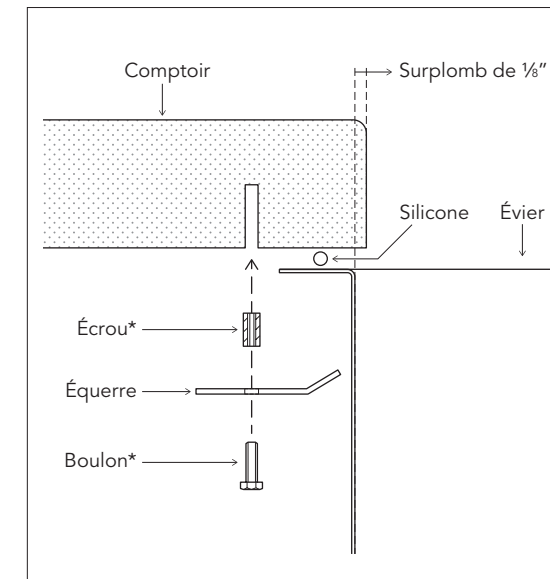
### Précautions

- Ne jamais frotter l'évier avec une laine d'acier ou un tampon à récurer.
- Ne jamais utiliser de nettoyants abrasifs ou qui contiennent du chlore ou de l'acide chlorhydrique.
- Ne jamais utiliser de nettoyants pour l'argent ainsi que ceux pour le coulis de céramique puisqu'ils peuvent causer une décoloration du fini de l'évier et former une tache semblable à un arc-en-ciel.
- S'il y a formation de dépôts calcaire, utilisez une solution d'eau et de vinaigre pour les déloger.
- Moutarde, mayonnaise, citron, graisses et autres résidus gras... rincez ces aliments avec beaucoup d'eau afin d'éviter la corrosion et la formation de taches.
- L'utilisation de tapis de caoutchouc n'est pas recommandée: de la nourriture, de l'eau ou des nettoyants peuvent s'y accumuler et tacher la surface de l'évier.

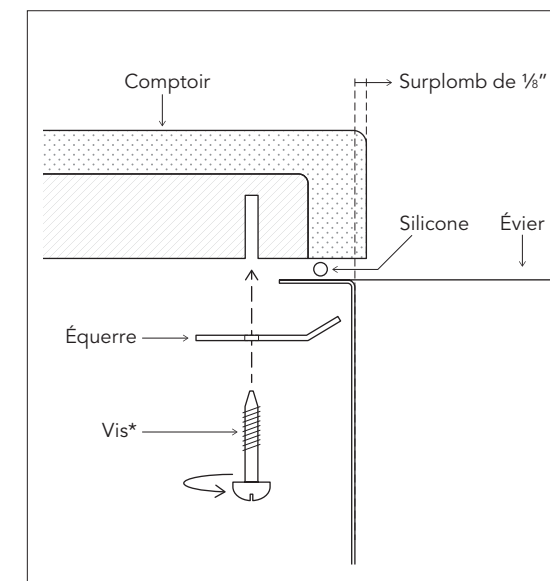
## Prolnox E200 + E350

### Installation sous comptoir

A. Comptoir de granit, quartz, marbre ou autre surface de pierre



B. Comptoir de granit, quartz, marbre ou autre surface de pierre sur structure de bois



\* Non-inclus

### Garantie

Prochef offre une GARANTIE À VIE LIMITÉE sur ses éviers en inox, les assurant ainsi contre les défauts de matériel et de fabrication. Cette garantie est limitée aux défauts ou dommages résultant d'un usage résidentiel normal. Pour plus de détails concernant la garantie sur nos produits, consultez notre site web ou notre catalogue de produits.