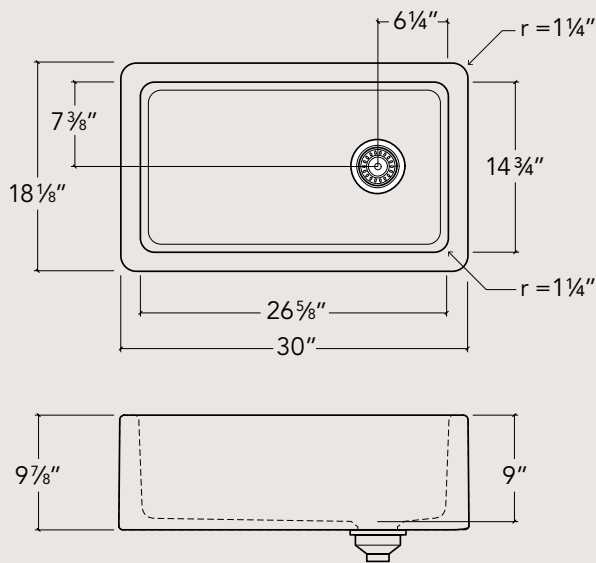


TM125-FS-301810

ProTerra M125

Évier de cuisine en argile réfractaire Moulé

Aux coins arrondis [1,25"]



* Les dimensions peuvent varier. Référez-vous à la page suivante pour les détails.

Installation

Campagnard

Cuve*

26 5/8" X 14 3/4" X 9"

Hors-tout*

30" x 18 1/8" x 9 7/8"

Cabinet recommandé

33"

Drain

Ø 3 1/2"

Emballage

35" x 25 3/8" x 15 1/2"

75 lbs

Caractéristiques

- Argile réfractaire (fine fireclay) au fini émaillé blanc lustré
- Surface résistante aux égratignures et aux éclats grâce à la fusion de l'émail et de l'argile réfractaire
- Fini non-poreux, hygiénique et facile d'entretien
- Tablier plat, fini sur les quatre côtés
- Position du drain décentrée
- Compatible avec broyeur à ordures
- Crépine en acier inoxydable incluse (TM-SA-3.5-SA)
- Produit certifié ASME A112.19.2-2013 et CSA B45.1-13

Accessoires incontournables



Grille

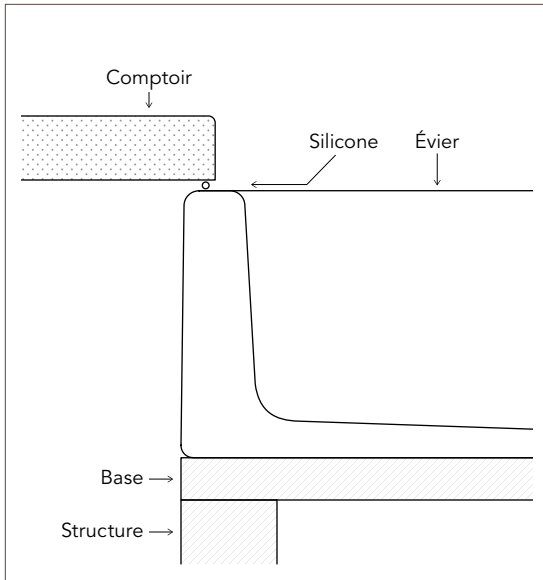
TM-G-2614

ProTerra M125

Installation style campagnard

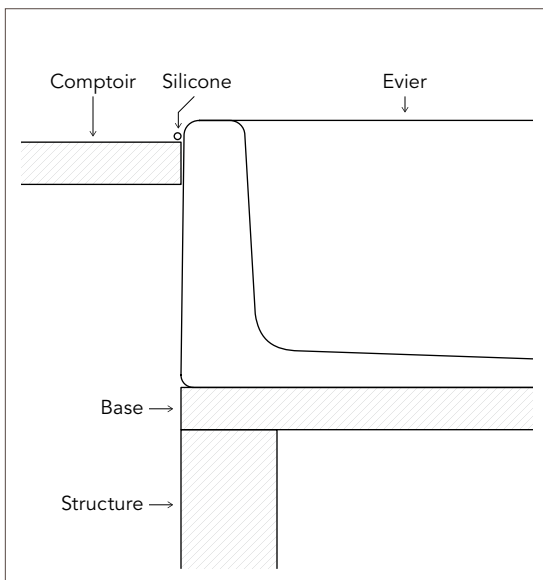
A. Sous comptoir

Comptoir de granit, quartz, marbre ou autre surface de pierre.



B. Avec rebords apparents

Comptoir de stratifié, bois, céramique, granit, quartz, marbre ou autre surface de pierre.



Entretien

Afin de conserver votre évier en bonne condition, une simple règle s'applique : nettoyez-le régulièrement.

Au quotidien

Nettoyer l'évier avec une éponge ou un chiffon.

Utilisez un savon doux (savon à vaisselle) ou un nettoyant liquide tout usage non-abrasif.

Toujours rincer à l'eau tiède et assécher avec un chiffon sec.

Pour conserver le fini de l'évier, placez-y une grille de fond.

Précautions

Ne jamais frotter l'évier avec une laine d'acier ou un tampon à récurer.

Ne jamais utiliser de nettoyants abrasifs.

Pour toute tache tenace, utilisez un nettoyant en crème (pour la salle de bain), rincez avec de l'eau claire et asséchez avec un chiffon sec.

L'utilisation d'un tapis de caoutchouc n'est pas recommandée : de la nourriture, de l'eau ou des nettoyants peuvent s'y accumuler et tacher la surface de l'évier.

Garantie

Prochef offre une GARANTIE LIMITÉE DE CINQ (5) ANS sur les composantes fixes de ses éviers en argile réfractaire, les assurant contre les défauts de matériaux et de fabrication ainsi que contre la décoloration/coloration. Cette garantie est limitée aux défauts ou dommages résultant d'un usage résidentiel normal. Pour plus de détails concernant la garantie sur nos produits, consultez notre site web ou notre catalogue de produits.

IMPORTANT

*Dû au procédé de fabrication des éviers en argile réfractaire, les dimensions peuvent varier de $\pm \frac{3}{16}$ " (5mm). Nous recommandons que votre installateur coupe votre comptoir seulement après avoir mesuré l'évier et qu'un support approprié soit installé pour supporter son poids une fois rempli d'eau.