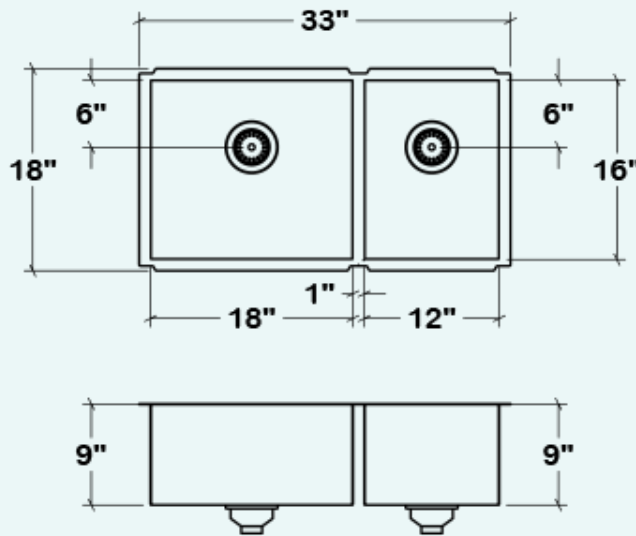


PC-IH0-UR-33189

ProInox H0

Évier de cuisine en acier inoxydable
Fabriqué à la main
Aux coins de style urbain [0"]



Installation

Sous comptoir

Cuves

18" x 16" x 9"

12" x 16" x 9"

Hors-tout

33" x 18" x 9"

Cabinet recommandé

36"

Drain

Ø 3 1/2"

Emballage

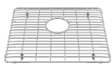
38 1/8" x 23 1/4" x 14 3/8"

35 lbs

Caractéristiques

- L'ENSEMBLE COMPREND : Évier, crépine en acier inoxydable (AA-SA-3.5-SA) et pièces de fixation incluses, gabarit de découpe pour une installation en surplomb 1/8".
- INSTALLATION SOUS COMPTOIR: Les éviers sous plan s'installent habituellement sous un comptoir de pierre. Une telle installation permet d'essuyer facilement l'eau et les miettes sans qu'elles ne demeurent emprisonnées entre le rebord de l'évier et le comptoir.
- ACIER INOXYDABLE 304 fini brossé (18/10) – calibre 18
- SILENCIEUX : Coussinets d'insonorisation assurant l'absorption du son.
- COINS MODERNES À RAYON 0 : Maximisent l'espace de travail dans l'évier.
- ESPACE MAXIMISÉ: Position du drain à l'arrière pour plus d'espace de rangement dans le cabinet
- GARANTIE À VIE LIMITÉE : Satisfaction garantie grâce à un service à la clientèle attentionné.
- Produit certifié ASME A112.19.3, CSA B45.0 et CSA B45.4
- FIÈREMENT CONÇUS EN AMÉRIQUE DU NORD

Accessoires incontournables



Grille
IH-G-1816



Grille
IH-G-1216



Passoire
IH-CA-16



Bac
IH-BI-16



Planche à découper
en bois
IH-BA-16-MA

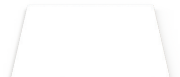


Planche à découper
en plastique
IH-BB-16-WH