

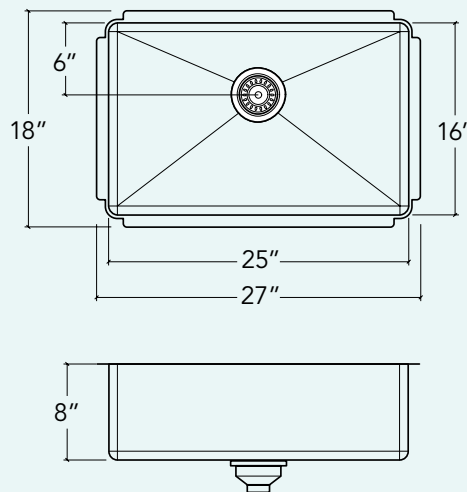
IH75-US-27188

Prolnox H75

Évier de cuisine en acier inoxydable

Fabriqu      la main

Aux coins de style contemporain [0,75"]



Installation

Sous comptoir

Cuve

25" x 16" x 8"

Hors-tout

27" x 18" x 8"

Cabinet recommand  

30"

Drain

   3 1/2"

Emballage

28" x 21 1/2" x 13"

24 lbs

Caract  ristiques

- Inox 304 fini bross   (18/10) – calibre 18
- Coussinets d'insonorisation assurant l'absorption du son
- Position du drain    l'arri  re pour plus d'espace de rangement dans le cabinet
- Cr  pine en acier inoxydable (AA-SA-3.5-SA) et pi  ces de fixation incluses
- Produit certifi   ASME A112.19.3, CSA B45.0 et CSA B45.4

Accessoires incontournables



Grille
IH-G-2516



Passoire
IH-CA-16



Planche    d  couper
en bois
IH-BA-16-MA

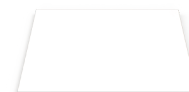
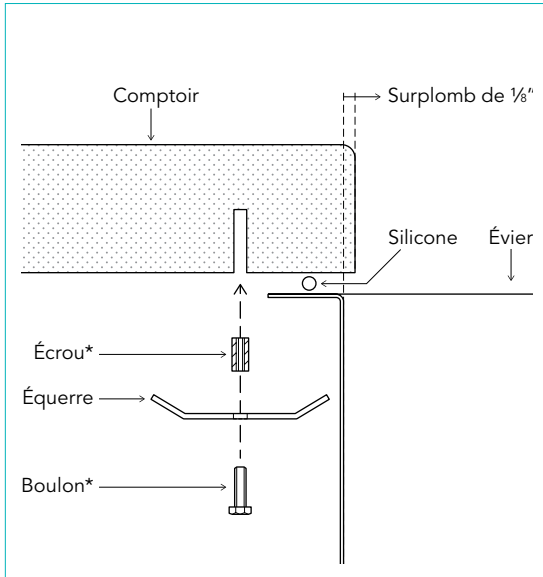


Planche    d  couper
en plastique
IH-BB-16-WH

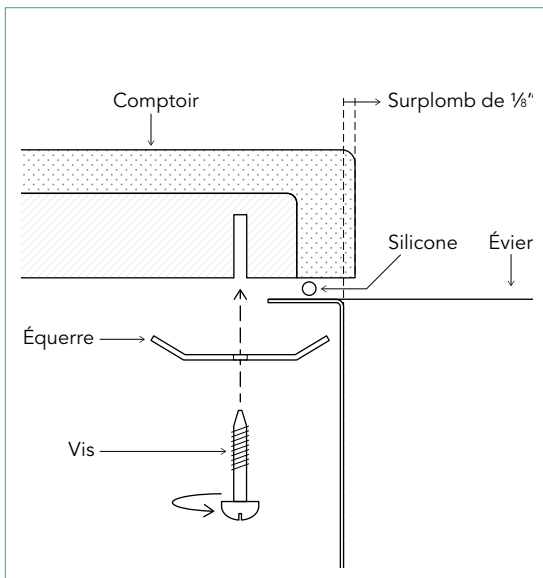
ProInox H75

Installation sous comptoir

A. Comptoir de granit, quartz, marbre ou autre surface de pierre



B. Comptoir de granit, quartz, marbre ou autre surface de pierre sur structure de bois



* Non-inclus

Entretien

Afin de conserver votre évier en bonne condition, une simple règle s'applique : nettoyez-le régulièrement.

Au quotidien

Nettoyez l'évier avec une éponge ou un chiffon.

Utilisez un savon doux (savon à vaisselle) ou un nettoyant liquide tout usage non-abrasif et ne contenant pas de chlore ou d'acide chlorhydrique.

Toujours rincer à l'eau tiède et assécher avec un chiffon sec pour éviter la formation de dépôts calcaires.

Pour préserver le fini et le lustre du métal, placez une grille de fond dans l'évier.

Précautions

Ne jamais frotter l'évier avec une laine d'acier ou un tampon à récurer.

Ne jamais utiliser de nettoyants abrasifs ou qui contiennent du chlore ou de l'acide chlorhydrique.

Ne jamais utiliser de nettoyants pour l'argent ainsi que ceux pour le coulis de céramique puisqu'ils peuvent causer une décoloration du fini de l'évier et former une tache semblable à un arc-en-ciel.

S'il y a formation de dépôts calcaire, utilisez une solution d'eau et de vinaigre pour les déloger.

Moutarde, mayonnaise, citron, graisses et autres résidus gras... rincez ces aliments avec beaucoup d'eau afin d'éviter la corrosion et la formation de taches.

L'utilisation de tapis de caoutchouc n'est pas recommandée : de la nourriture, de l'eau ou des nettoyants peuvent s'y accumuler et tacher la surface de l'évier.

Garantie

Prochef offre une GARANTIE À VIE LIMITÉE sur ses éviers en inox, les assurant ainsi contre les défauts de matériel et de fabrication. Cette garantie est limitée aux défauts ou dommages résultant d'un usage résidentiel normal. Pour plus de détails concernant la garantie sur nos produits, consultez notre site web ou notre catalogue de produits.