

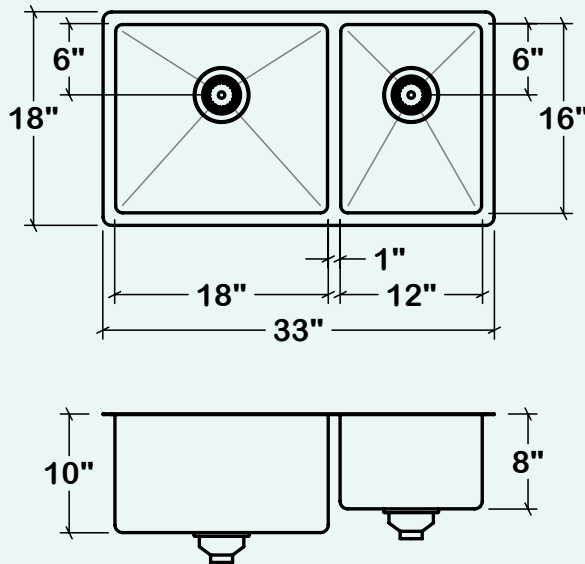
IH75-UR-331810-BLK

ProInox H75

Évier de cuisine en acier inoxydable

Fabriqué à la main

Aux coins de style contemporain [0,75"]



Installation

Sous comptoir

Cuves

18" × 16" × 10"

12" × 16" × 8"

Hors-tout

33" × 18" × 10"

Cabinet recommandé

36"

Drain

Ø 1/2"

Emballage

38 1/8" × 23 1/4" × 14 3/8"

31 lbs

Caractéristiques

- L'ENSEMBLE COMPREND : Évier, crépine en acier inoxydable noir métallisé (AA-SA-3.5-BLK) et pièces de fixation incluses, gabarit de découpe pour une installation en surplomb 1/8".
- INSTALLATION SOUS COMPTOIR: Les éviers sous plan s'installent habituellement sous un comptoir de pierre. Une telle installation permet d'essuyer facilement l'eau et les miettes sans qu'elles ne demeurent emprisonnées entre le rebord de l'évier et le comptoir.
- ACIER INOXYDABLE T304 : Qualité supérieure.
- TECHNOLOGIE NANO : Anti-égratignure pour une utilisation à long terme et très facile d'entretien
- TECHNOLOGIE PVD COULEUR : Utilisé dans les domaines aérospatial et biomédical, le PVD est le revêtement le plus résistant à la corrosion pour renforcer et protéger votre évier à vie.
- SILENCIEUX : Des tampons insonorisants réduisent le bruit au maximum.
- COINS À RAYON LÉGÈREMENT ARRONDI : Procurent un aspect contemporain facile à nettoyer.
- RAINURES CROISÉES : Rainures fonctionnelles et stylisées au fond de la cuve qui facilitent l'écoulement de l'eau.
- CERTIFICATIONS: ASME A112.19.3, CSA B45.0, et CSA B45.4, APPROUVÉ FDA
- GARANTIE À VIE LIMITÉE : Satisfaction garantie grâce à un service à la clientèle attentionné.
- ACCESSOIRES INCONTORNABLES: Grilles pour évier, Bac (IH-BI-16), Passoire (IH-CA-16), Planche en bois (IH-BA-16-MA), Planche plastique (IH-BB-16-WH)
- Malgré la résistance du revêtement PVD, la couleur de l'évier peut quand même être égratigné. Des précautions doivent être prises avec les objets pointus car ils peuvent abimer la couleur de la surface en laissant des marques permanentes.

Accessoires incontournables



Passoire
IH-CA-16



Bac
IH-BI-16



Planche à découper
en bois
IH-BA-16-MA



Planche à découper
en plastique
IH-BB-16-WH