

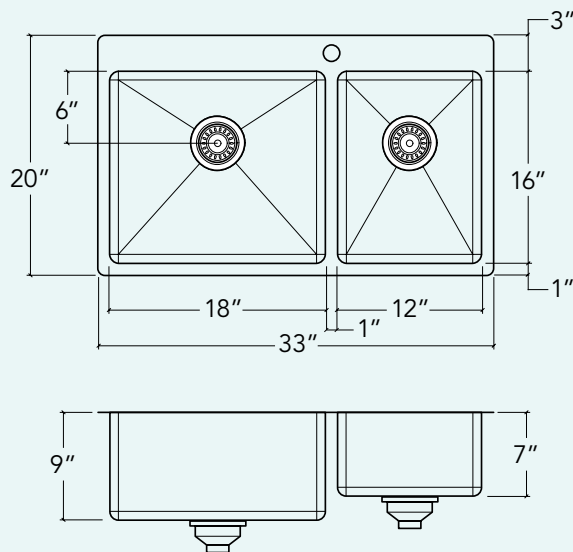
# IH75-TR-33209

Prolinox H75

Évier de cuisine en acier inoxydable

Fabriqué à la main

Aux coins de style contemporain [0,75"]



## Installation

Sur comptoir

## Cuve

G 18" × 16" × 9"

D 12" × 16" × 7"

## Hors-tout

33" × 20" × 9"

## Cabinet recommandé

36"

## Drain

Ø 3 1/2"

## Emballage

34" × 21 1/2" × 13"

37 lbs

## Caractéristiques

- Inox 304 fini brossé (18/10) – calibre 18
- Monotrou pour robinet (perçage de trous additionnels sans frais)
- Coussinets d'insonorisation assurant l'absorption du son
- Position du drain à l'arrière pour plus d'espace de rangement dans le cabinet
- Crépine en acier inoxydable (AA-SA-3.5-SA) et pièces de fixation incluses
- Produit certifié ASME A112.19.3, CSA B45.0 et CSA B45.4

## Accessoires incontournables



### Grille

G IH-G-1816

D IH-G-1216



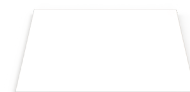
### Passoire

IH-CA-16



### Planche à découper en bois

IH-BA-16-MA



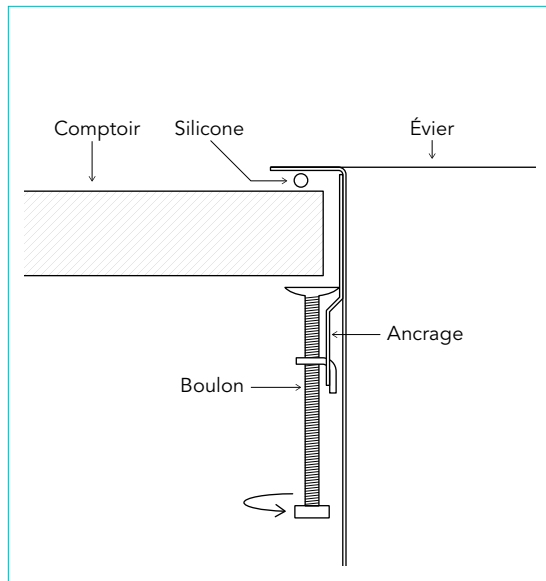
### Planche à découper en plastique

IH-BB-16-WH

## ProInox H75

### Installation sur comptoir

Comptoir de stratifié, bois, céramique ou autre surface rigide



### Entretien

Afin de conserver votre évier en bonne condition, une simple règle s'applique : nettoyez-le régulièrement.

#### Au quotidien

Nettoyez l'évier avec une éponge ou un chiffon.

Utilisez un savon doux (savon à vaisselle) ou un nettoyant liquide tout usage non-abrasif et ne contenant pas de chlore ou d'acide chlorhydrique.

Toujours rincer à l'eau tiède et assécher avec un chiffon sec pour éviter la formation de dépôts calcaires.

Pour préserver le fini et le lustre du métal, placez une grille de fond dans l'évier.

#### Précautions

Ne jamais frotter l'évier avec une laine d'acier ou un tampon à récurer.

Ne jamais utiliser de nettoyants abrasifs ou qui contiennent du chlore ou de l'acide chlorhydrique.

Ne jamais utiliser de nettoyants pour l'argent ainsi que ceux pour le coulis de céramique puisqu'ils peuvent causer une décoloration du fini de l'évier et former une tache semblable à un arc-en-ciel.

S'il y a formation de dépôts calcaire, utilisez une solution d'eau et de vinaigre pour les déloger.

Moutarde, mayonnaise, citron, graisses et autres résidus gras... rincez ces aliments avec beaucoup d'eau afin d'éviter la corrosion et la formation de taches.

L'utilisation de tapis de caoutchouc n'est pas recommandée : de la nourriture, de l'eau ou des nettoyants peuvent s'y accumuler et tacher la surface de l'évier.

### Garantie

Prochef offre une GARANTIE À VIE LIMITÉE sur ses éviers en inox, les assurant ainsi contre les défauts de matériel et de fabrication. Cette garantie est limitée aux défauts ou dommages résultant d'un usage résidentiel normal. Pour plus de détails concernant la garantie sur nos produits, consultez notre site web ou notre catalogue de produits.