

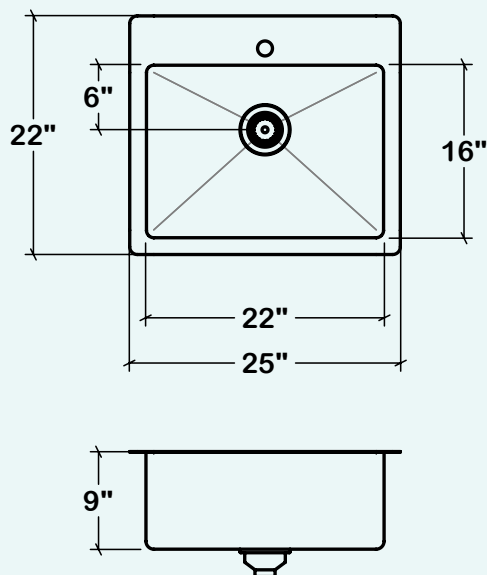
# IH75-DS-25229-G

Prolnox H75

Évier de cuisine en acier inoxydable

Fabriqué à la main

Aux coins de style contemporain [0,75"]



## Installation

Sous et sur comptoir

## Cuve

22" x 16" x 9"

## Hors-tout

25" x 22" x 9"

## Cabinet recommandé

27" (sur plan) - 30" (sous plan)

## Drain

Ø 3 1/2"

## Emballage

34" x 30" x 18"

32 lbs

## Caractéristiques

- L'ENSEMBLE COMPREND : Évier, grille, crépine en acier inoxydable (AA-SA-3.5-SA) et pièces de fixation incluses, gabarit de découpe.
- INSTALLATION sur ou sous plan
- MONOTROU pour robinet (perçage de trous additionnels sans frais)
- ACIER INOXYDABLE 304 fini brossé (18/10) – calibre 18
- SILENCIEUX : Coussinets d'insonorisation assurant l'absorption du son.
- COINS À RAYON (0,75") LÉGÈREMENT ARRONDI : Procurent un aspect contemporain facile à nettoyer.
- RAINURES CROISÉES : Rainures fonctionnelles et stylisées au fond de la cuve qui facilitent l'écoulement de l'eau.
- CUVE PROFONDE: Pratique pour le lavage des casseroles et des poêles
- ESPACE MAXIMISÉ: Position du drain à l'arrière pour plus d'espace de rangement dans le cabinet.
- GARANTIE À VIE LIMITÉE : Satisfaction garantie grâce à un service à la clientèle attentionné.
- Parfait évier de remplacement pour la RÉNOVATION.
- Produit certifié ASME A112.19.3, CSA B45.0 et CSA B45.4
- FIÈREMENT CONÇUS EN AMÉRIQUE DU NORD

## Accessoires incontournables



Passoire  
IH-CA-16



Bac  
IH-BI-16



Planche à découper  
en bois  
IH-BA-16-MA

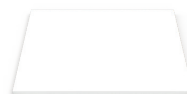


Planche à découper  
en plastique  
IH-BB-16-WH