

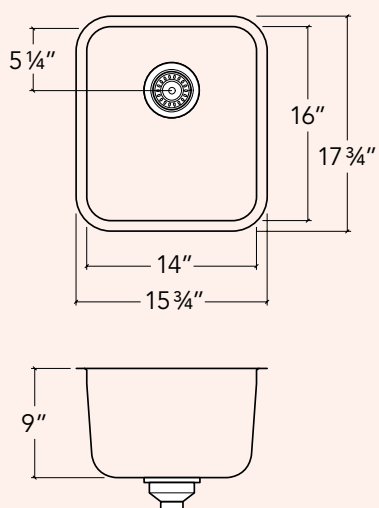
# IE200-US-15179

ProInox E200

Évier de cuisine en acier inoxydable

Embossé

Aux coins arrondis [2"]



## Installation

Sous comptoir

## Cuve

14" x 16" x 9"

## Hors-tout

15 3/4" x 17 3/4" x 9"

## Cabinet recommandé

18"

## Drain

Ø 3 1/2"

## Emballage

20" x 20" x 10"

13 lbs

## Caractéristiques

- Inox 304 fini brossé (18/10) – calibre 16
- Enduit assurant l'absorption du son et limitant la condensation
- Position du drain à l'arrière pour plus d'espace de rangement dans le cabinet
- Crépine en acier inoxydable (AA-SA-3.5-SA) et pièces de fixation incluses
- Produit certifié ASME A112.19.3, CSA B45.0 et CSA B45.4

## Accessoires incontournables



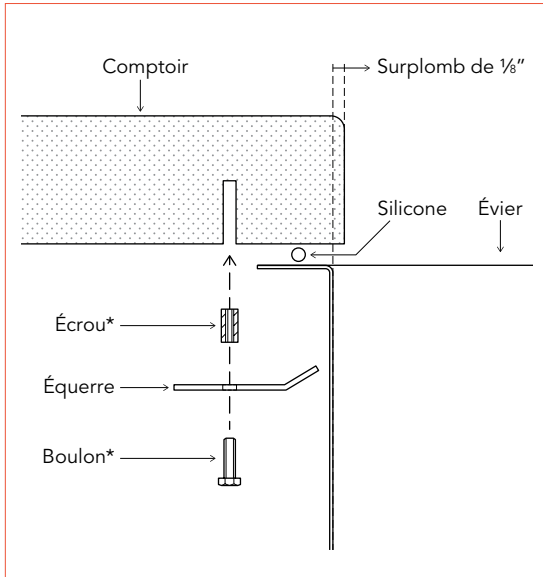
Grille

IE-G-1416

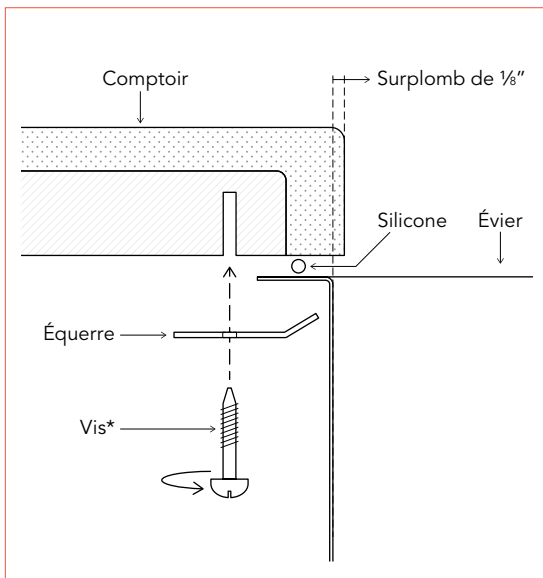
## ProInox E200

### Installation sous comptoir

A. Comptoir de granit, quartz, marbre ou autre surface de pierre



B. Comptoir de granit, quartz, marbre ou autre surface de pierre sur structure de bois



\* Non-inclus

### Entretien

Afin de conserver votre évier en bonne condition, une simple règle s'applique : nettoyez-le régulièrement.

#### Au quotidien

Nettoyez l'évier avec une éponge ou un chiffon.

Utilisez un savon doux (savon à vaisselle) ou un nettoyant liquide tout usage non-abrasif et ne contenant pas de chlore ou d'acide chlorhydrique.

Toujours rincer à l'eau tiède et assécher avec un chiffon sec pour éviter la formation de dépôts calcaires.

Pour conserver le fini et le lustre du métal, placez une grille de fond dans l'évier.

#### Précautions

Ne jamais frotter l'évier avec une laine d'acier ou un tampon à récurer.

Ne jamais utiliser de nettoyants abrasifs ou qui contiennent du chlore ou de l'acide chlorhydrique.

Ne jamais utiliser de nettoyants pour l'argent ainsi que ceux pour le coulis de céramique puisqu'ils peuvent causer une décoloration du fini de l'évier et former une tache semblable à un arc-en-ciel.

S'il y a formation de dépôts calcaire, utilisez une solution d'eau et de vinaigre pour les déloger.

Moutarde, mayonnaise, citron, graisses et autres résidus gras... rincez ces aliments avec beaucoup d'eau afin d'éviter la corrosion et la formation de taches.

L'utilisation de tapis de caoutchouc n'est pas recommandée : de la nourriture, de l'eau ou des nettoyants peuvent s'y accumuler et tacher la surface de l'évier.

### Garantie

Prochef offre une GARANTIE À VIE LIMITÉE sur ses éviers en inox, les assurant ainsi contre les défauts de matériel et de fabrication. Cette garantie est limitée aux défauts ou dommages résultant d'un usage résidentiel normal. Pour plus de détails concernant la garantie sur nos produits, consultez notre site web ou notre catalogue de produits.