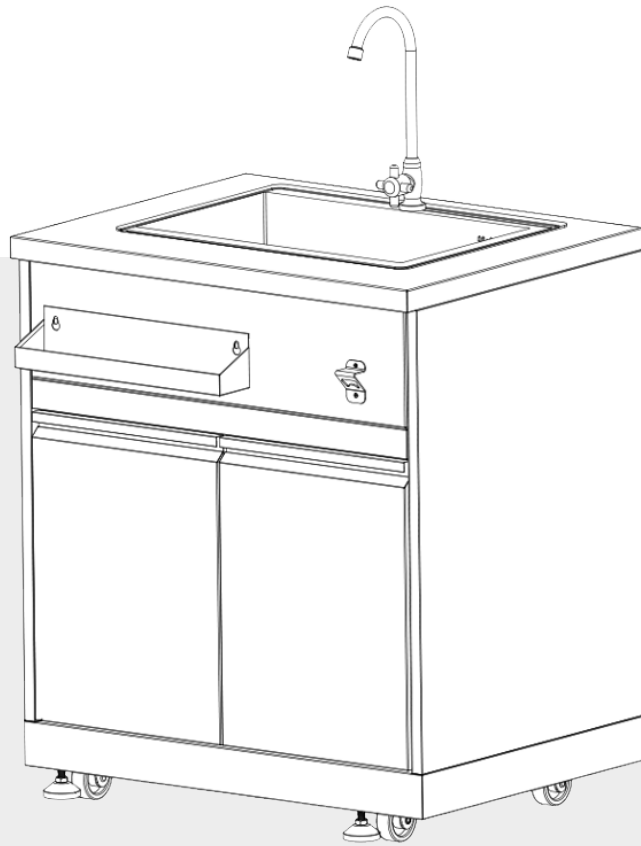


HOME
REFINEMENTS

JULIEN



GUIDE D'INSTALLATION ET D'ENTRETIEN

INSTALLATION DU MODULE D'ARMOIRE ÉVIER ELEMENT 32" 2 PORTES (HR-ELSB32)

FÉLICITATIONS POUR L'ACQUISITION DE VOTRE NOUVELLE CUISINE EXTÉRIEURE HOME REFINEMENTS.

Tous nos produits sont fabriqués avec le plus grand soin et soumis à des standards rigoureux de qualité. Le design de chaque module combine esthétique et fonctionnalité, dans le but de vous faire vivre une expérience unique et remarquable.

POUR TOUTE QUESTION CONCERNANT VOTRE CUISINE EXTÉRIEURE, N'HÉSITÉZ PAS À COMMUNIQUER AVEC NOTRE SERVICE À LA CLIENTÈLE.

1 866 901-5624

serviceclientele@homerefinements.ca

ATTENTION

Conservez ce guide après l'installation de votre cuisine.
Il contient des informations importantes sur l'entretien et la garantie.

IMPORTANT

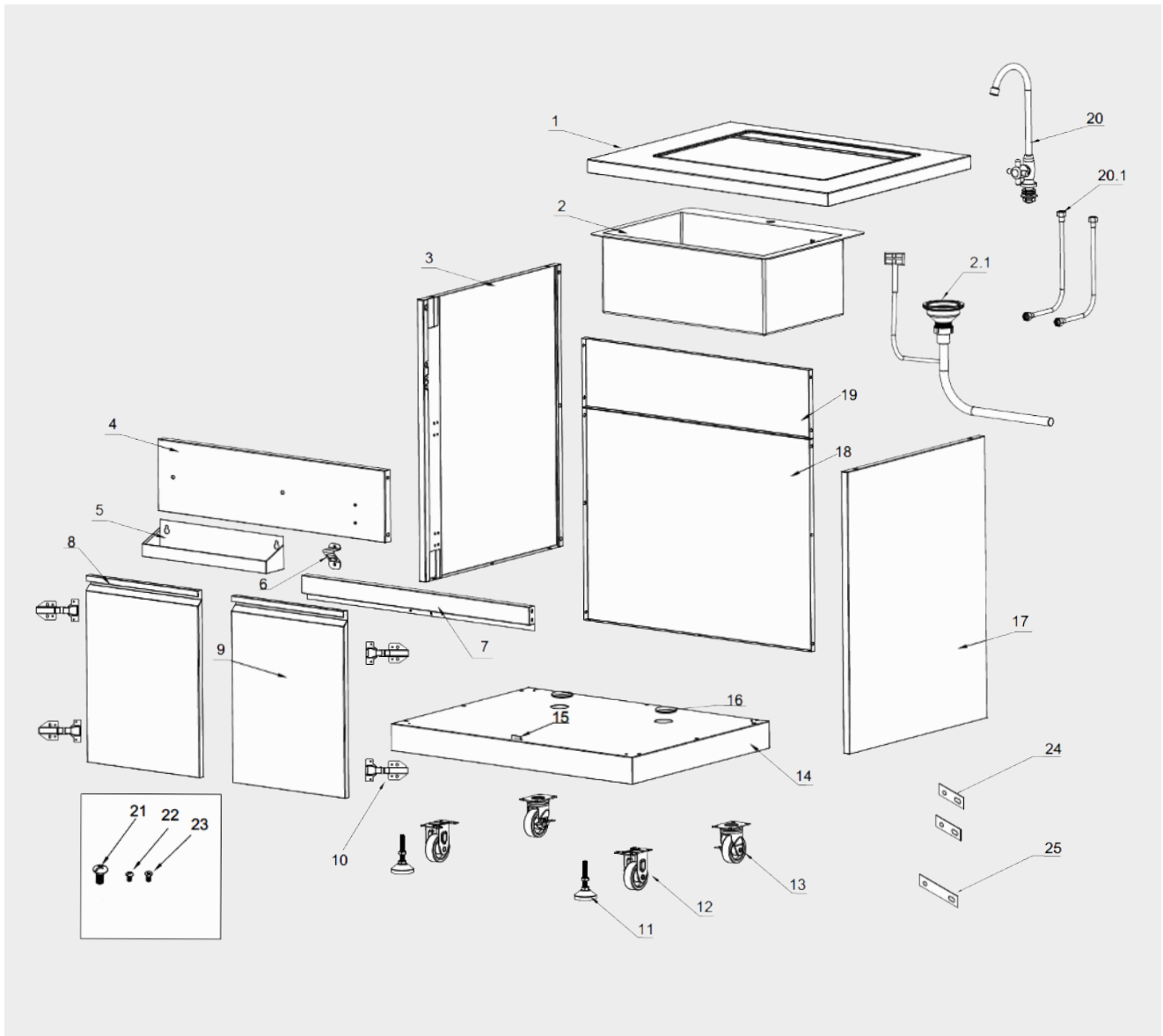
Installateur : laissez ces instructions de montage au propriétaire.

Propriétaire : conservez ces instructions de montage pour vous y référer plus tard et pour l'inspecteur en électricité.

TABLE DES MATIÈRES

PIÈCES	5
DIMENSIONS DU PRODUITS	7
INSTALLATION DU MODULE	8
GARANTIE	17
CUISINES EXTÉRIEURES DE LA COLLECTION ELEMENT	18

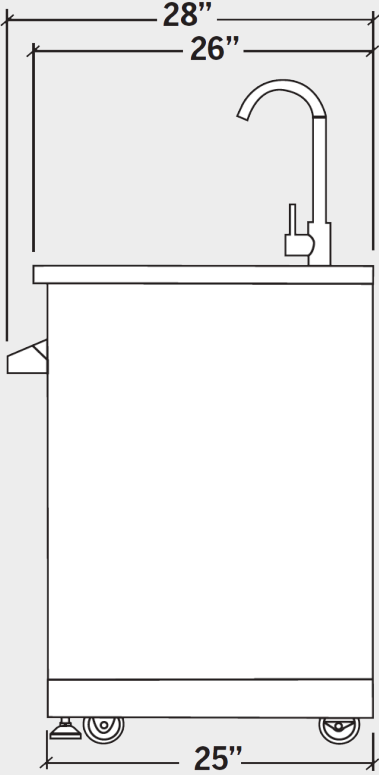
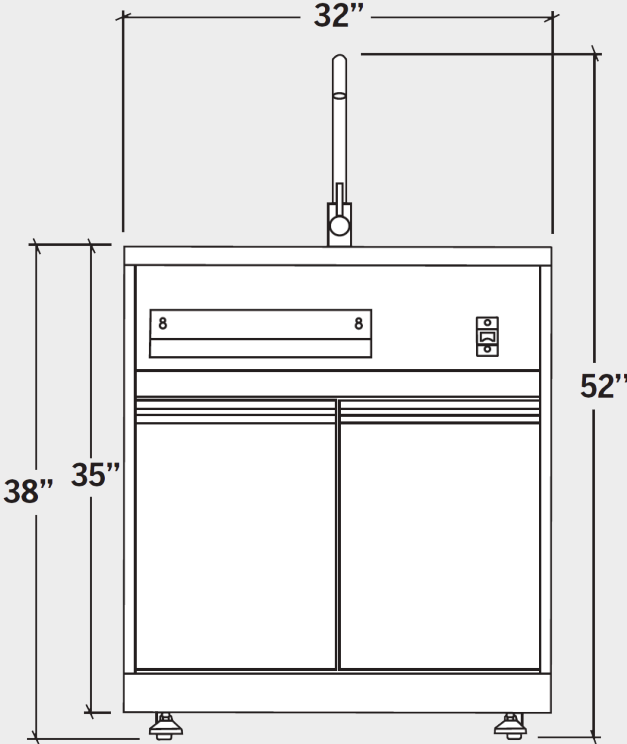
PIÈCES



LISTE DES PIÈCES

N° sur la vue en éclatée	N° de la pièce	Nom de la pièce	Quantité
1		Comptoir	1
2		Évier	1
2.1		Tuyau d'évacuation avec protection antidébordement	1
3		Panneau latéral gauche	1
4		Panneau décoratif	1
5		Porte-condiments	1
6		Ouvre-bouteille	1
7		Poutre	1
8		Porte gauche	1
9		Porte droite	1
10		Charnière de porte	4
11	204400100	Patte de soutien	2
12		Roue fixe	2
13		Roue pivotante universelle avec frein	2
14		Base du module	1
15		Butoir à porte	1
16	204400101	Joint d'étanchéité	2
17		Panneau latéral droit	1
18		Panneau arrière A	1
19		Panneau arrière B	1
20		Robinet	1
20.1		Tuyau d'entrée du robinet	2
21		Vis à tête ronde antidérapante Phillips de 1/4" x 1/2"	52
22		Vis Phillips	4
23		Vis à tête plate Phillips de 5/32" x 5/16"	26
24		Plaque de jonction arrière du module	2
25		Plaque de jonction avant du module	1

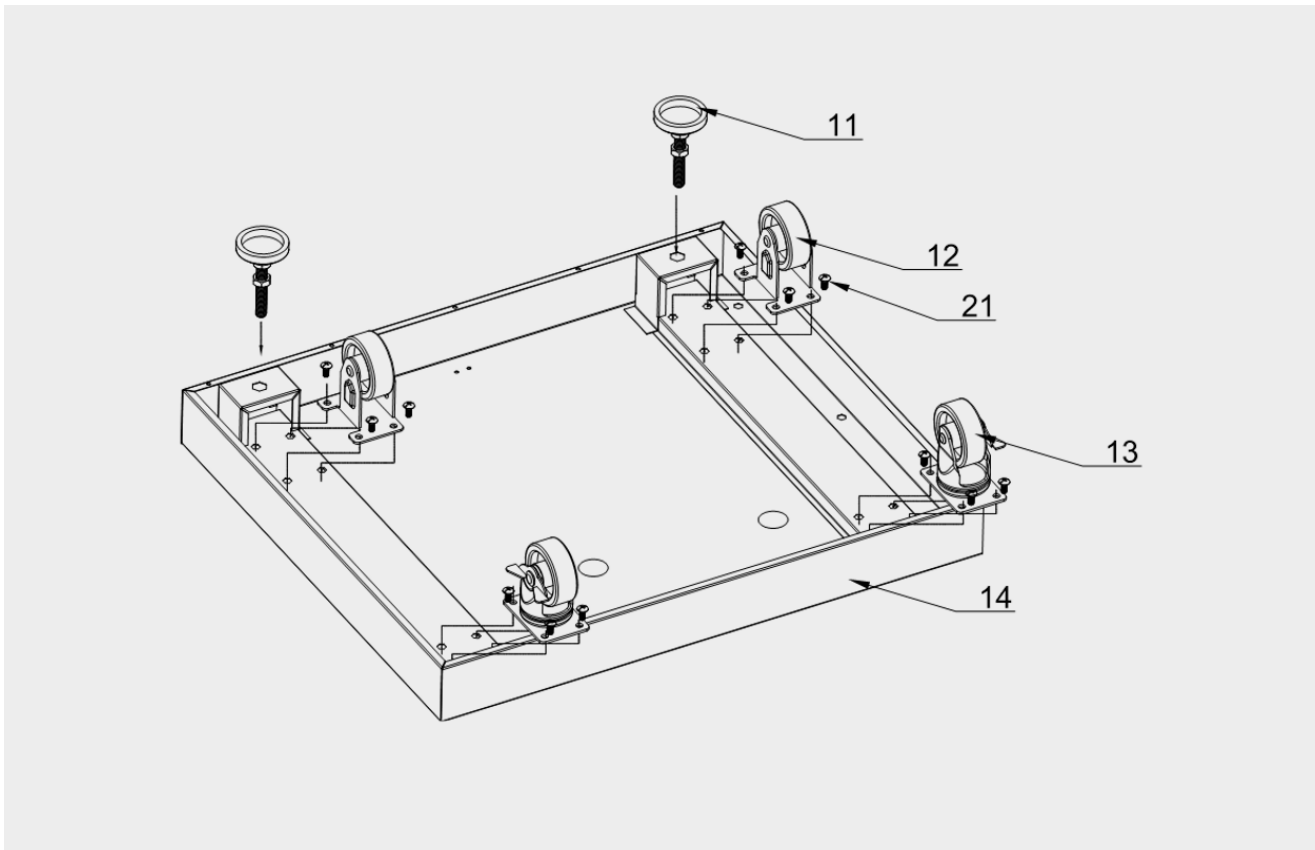
DIMENSIONS DU PRODUIT



INSTALLATION DU MODULE

ÉTAPE 1

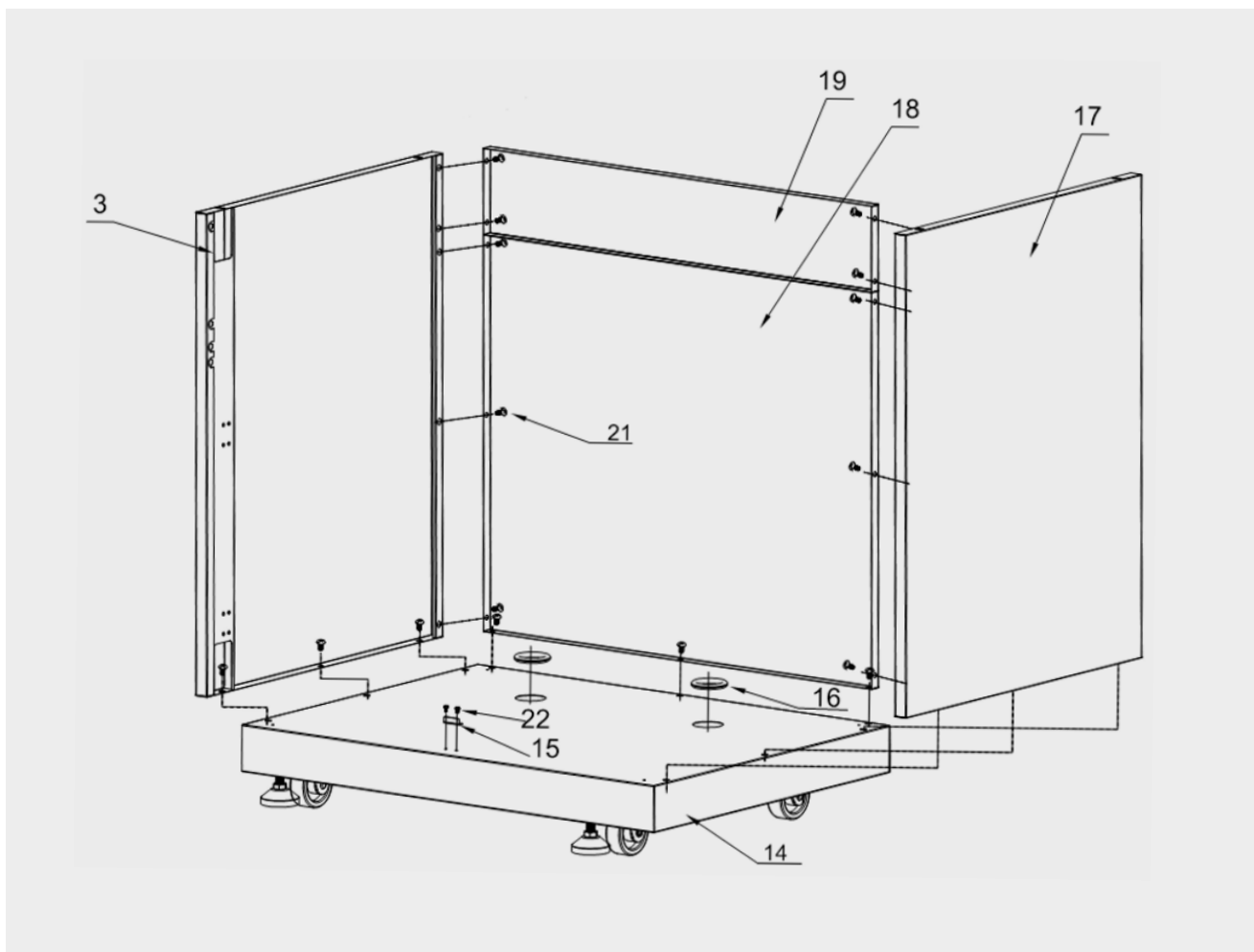
1. Vissez deux (2) pattes de soutien (pièce n° 11) à la base du module (pièce n° 14) et serrez-les.
2. Fixez deux (2) roues fixes (pièce n° 12) et deux (2) roues pivotantes universelles avec frein (pièce n° 13) à la base du module (pièce n° 14) à l'aide de seize (16) vis à tête ronde antidérapantes Phillips de 1/4" x 1/2" (pièce n° 21).



ÉTAPE 2

NOTE : Attendez que toutes les pièces soient alignées avant de bien serrer les vis.

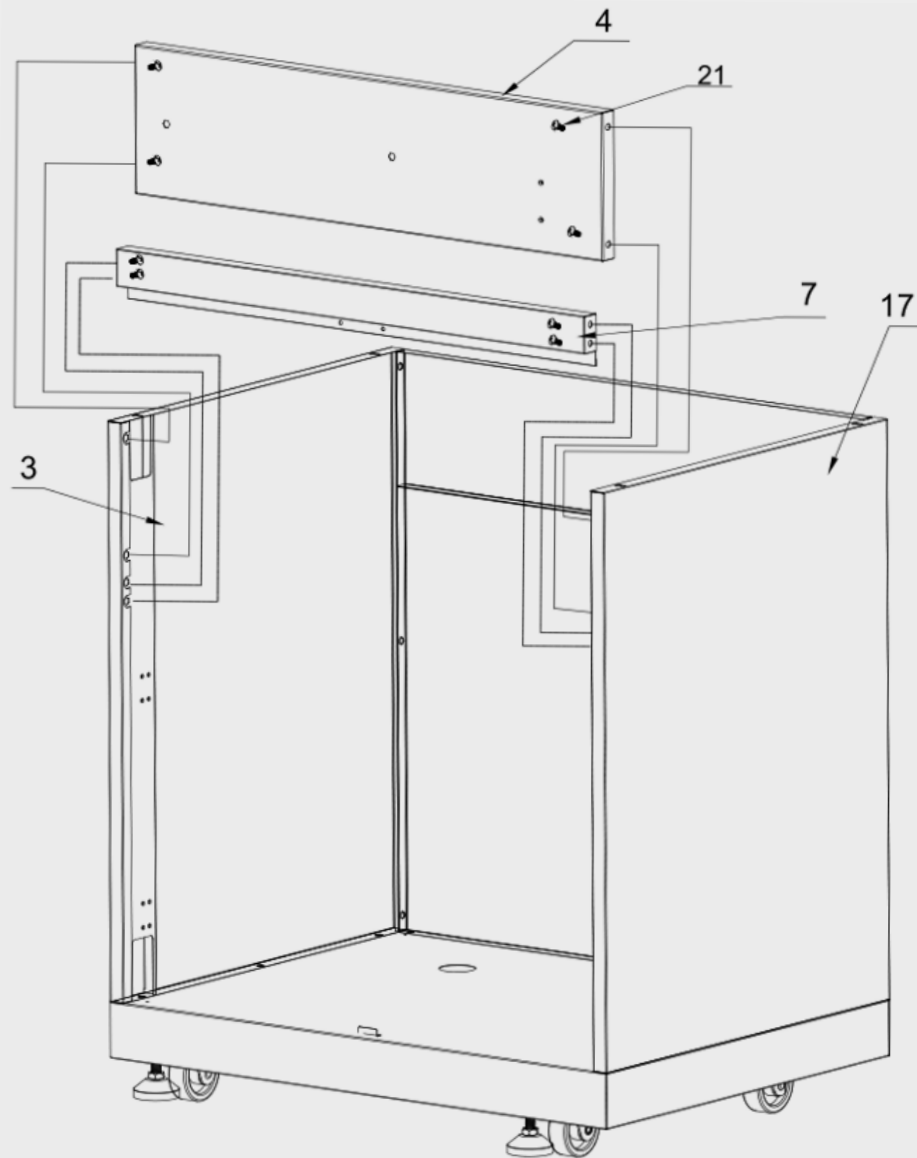
1. Retournez la base du module (pièce n° 14). Installez deux (2) joints d'étanchéité (pièce n° 16) dans les ouvertures rondes.
2. Utilisez deux (2) vis Phillips (pièce n° 22) pour installer le butoir de porte (pièce n° 15) sur la base du module (pièce n° 14).
3. Utilisez trois (3) vis à tête ronde antidérapantes Phillips de 1/4" x 1/2" (pièce n° 21) pour fixer le panneau latéral gauche (pièce n° 3) à la base du module (pièce n° 14).
4. Utilisez trois (3) vis à tête ronde antidérapantes Phillips de 1/4" x 1/2" (pièce n° 21) pour fixer le panneau latéral droit (pièce n° 17) à la base du module (pièce n° 14).
5. Utilisez treize (13) vis à tête ronde antidérapantes Phillips de 1/4" x 1/2" (pièce n° 21) pour fixer le panneau arrière A (pièce n° 18) et le panneau arrière B (pièce n° 19) à la base du module (pièce n° 14), au panneau latéral gauche (pièce n° 3) et au panneau latéral droit (pièce n° 17).



ÉTAPE 3

NOTE : Attendez que toutes les pièces soient alignées avant de bien serrer les vis.

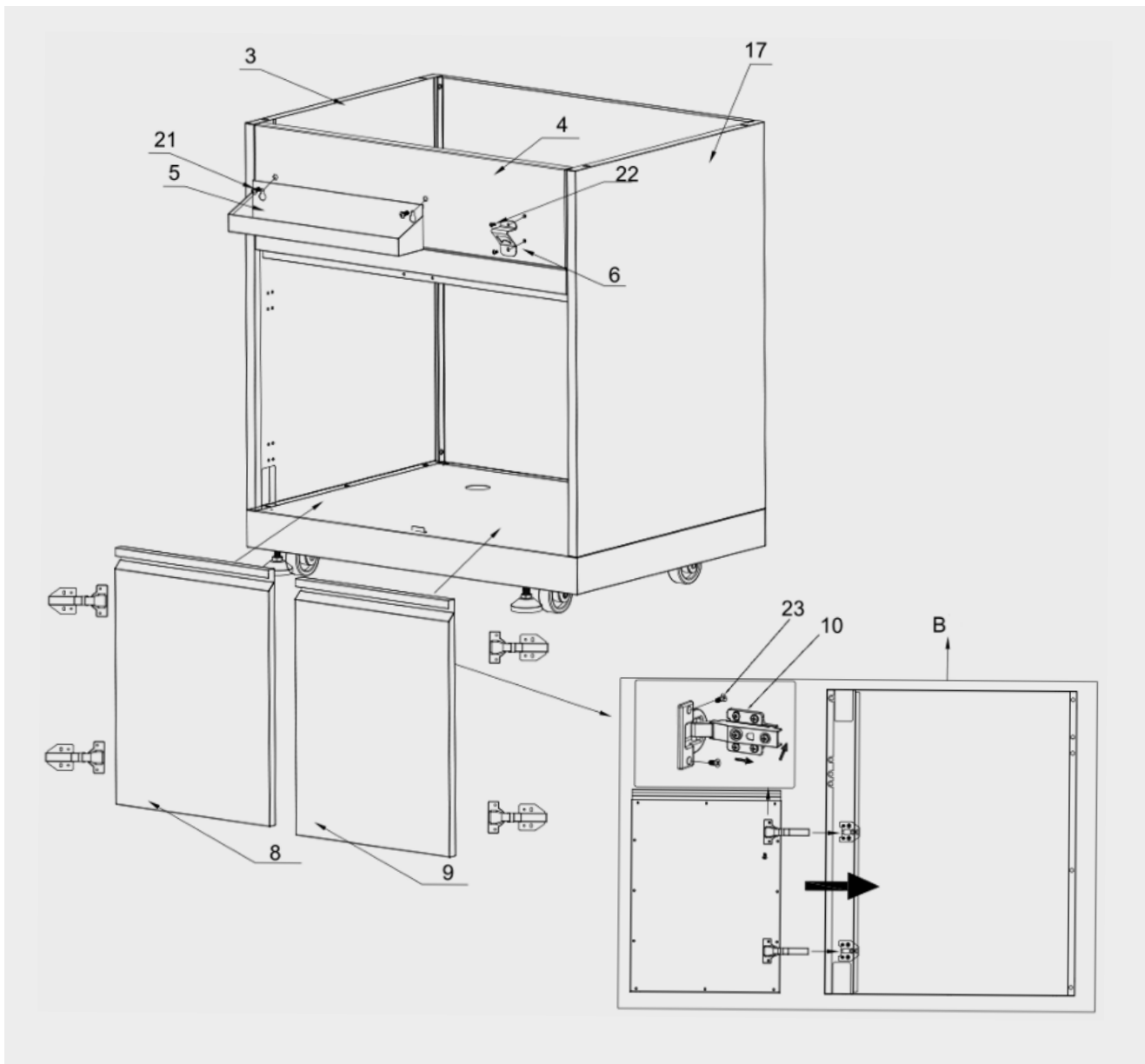
1. Utilisez quatre (4) vis à tête ronde antidérapantes Phillips de 1/4" x 1/2" (pièce n° 21) pour raccorder la poutre (pièce n° 7) aux panneaux latéraux gauche (pièce n° 3) et droit (pièce n° 17).
2. Utilisez quatre (4) vis à tête ronde antidérapantes Phillips de 1/4" x 1/2" (pièce n° 21) pour raccorder le panneau décoratif (pièce n° 4) aux panneaux latéraux gauche (pièce n° 3) et droit (pièce n° 17).



ÉTAPE 4

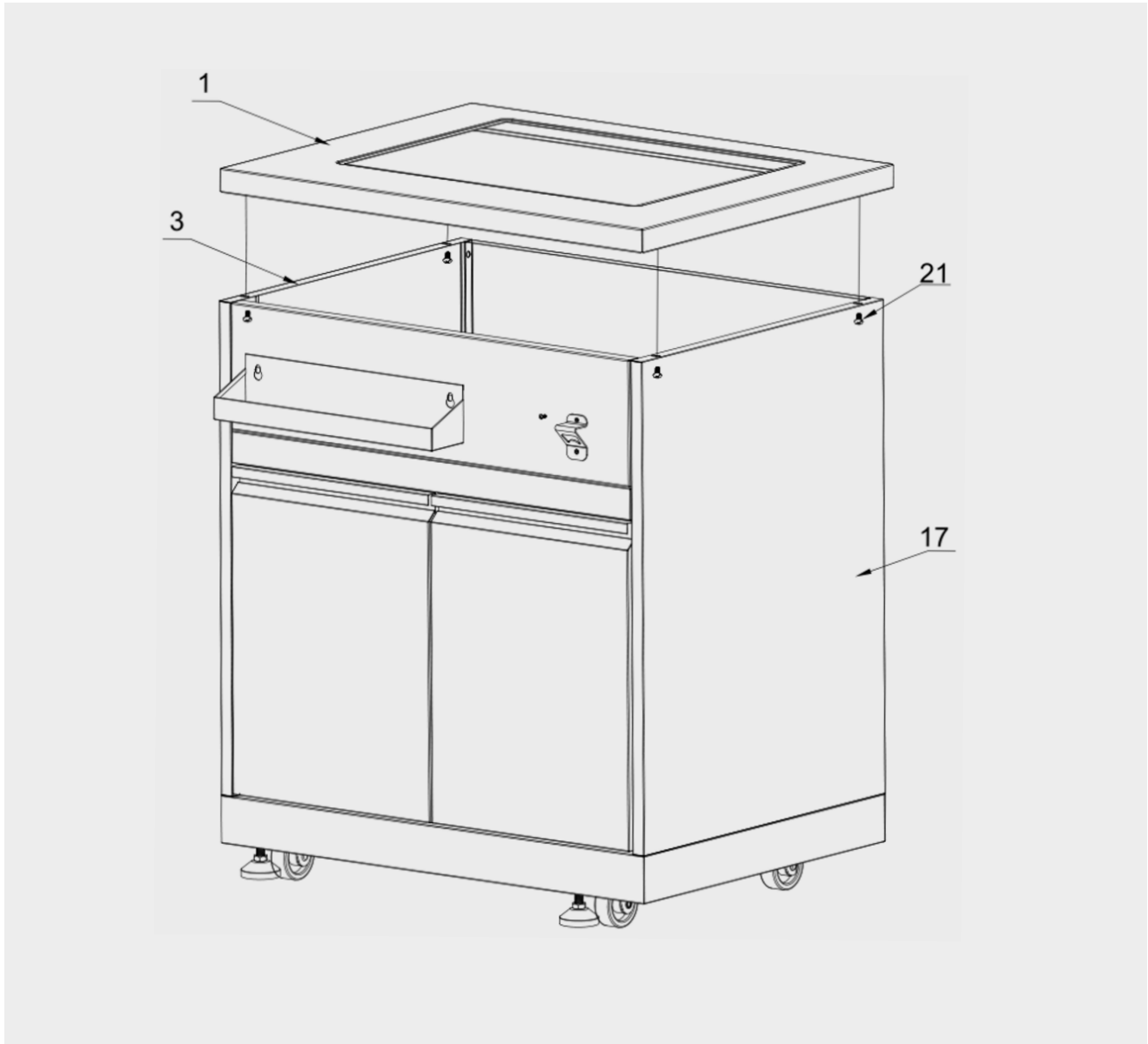
NOTE : Attendez que toutes les pièces soient alignées avant de bien serrer les vis.

1. Utilisez deux (2) vis à tête ronde antidérapantes Phillips de 1/4" x 1/2" (pièce n° 21) pour raccorder le porte-condiments (pièce n° 5) au panneau décoratif (pièce n° 4).
2. Utilisez deux (2) vis Phillips (pièce n° 22) pour raccorder l'ouvre-bouteille (pièce n° 6) au panneau décoratif (pièce n° 4).
3. Utilisez vingt-quatre (24) vis à tête plate Phillips de 5/32" x 5/16" (pièce n° 23, voir photo B) pour installer quatre (4) charnières de porte (pièce n° 10) sur le panneau latéral gauche (pièce n° 3), la porte gauche (pièce n° 8), la porte droite (pièce n° 9) et le panneau latéral droit (pièce n° 17).
4. Installez la porte gauche (pièce n° 8) sur le panneau latéral gauche (pièce n° 3). Puis, installez la porte droite (pièce n° 9) sur le panneau latéral droit (pièce n° 17) en reliant les charnières de la porte. Attendez que toutes les pièces soient alignées avant de bien serrer les vis.



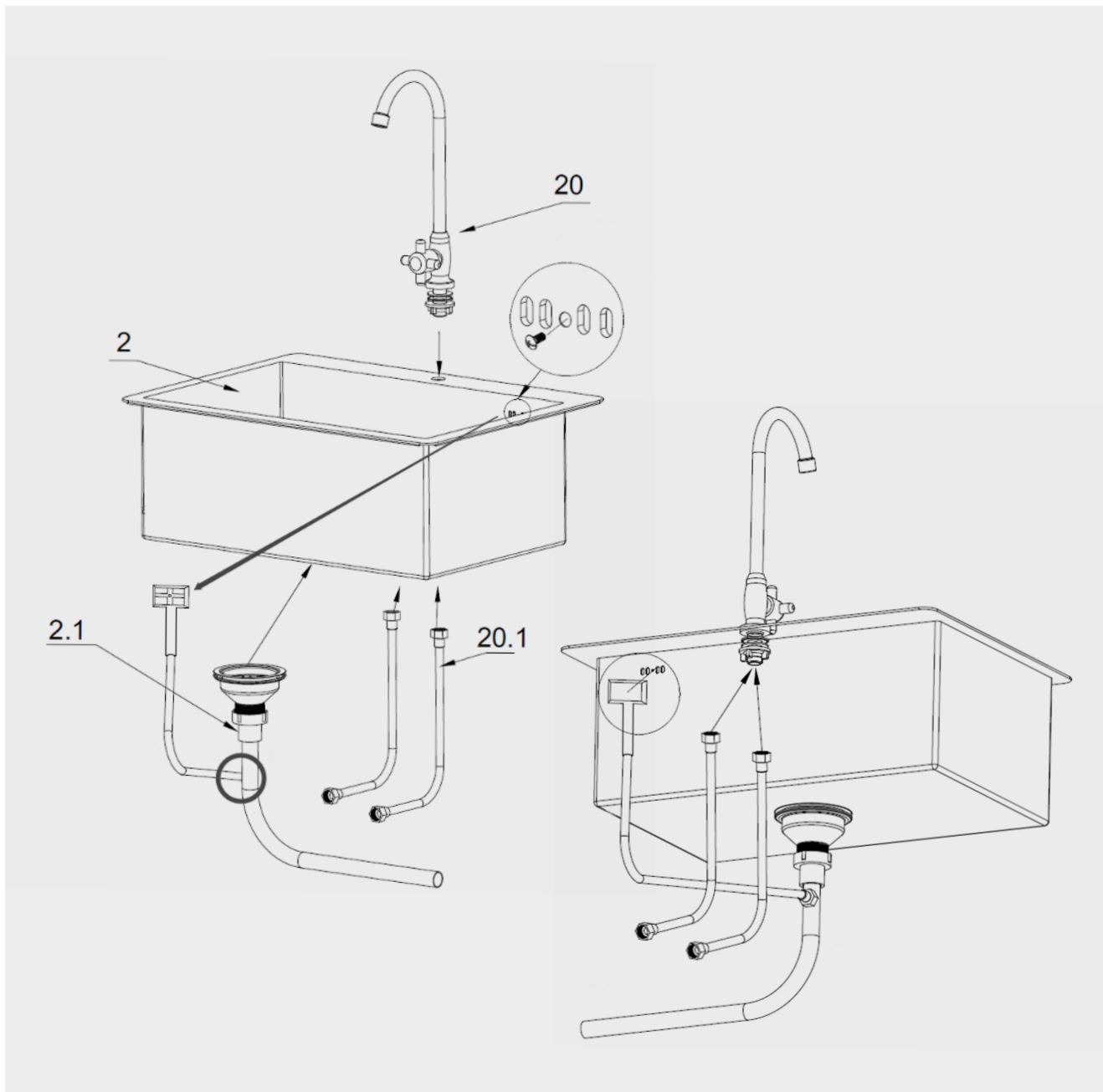
ÉTAPE 5

1. Utilisez deux (2) vis à tête ronde antidérapantes Phillips de 1/4" x 1/2" (pièce n° 21) pour installer le comptoir (pièce n° 1) sur les panneaux latéraux gauche (pièce n° 3) et droit (pièce n° 17).
2. Confirmez que les côtés sont bien ajustés et que le comptoir est de niveau avec l'arrière du module.



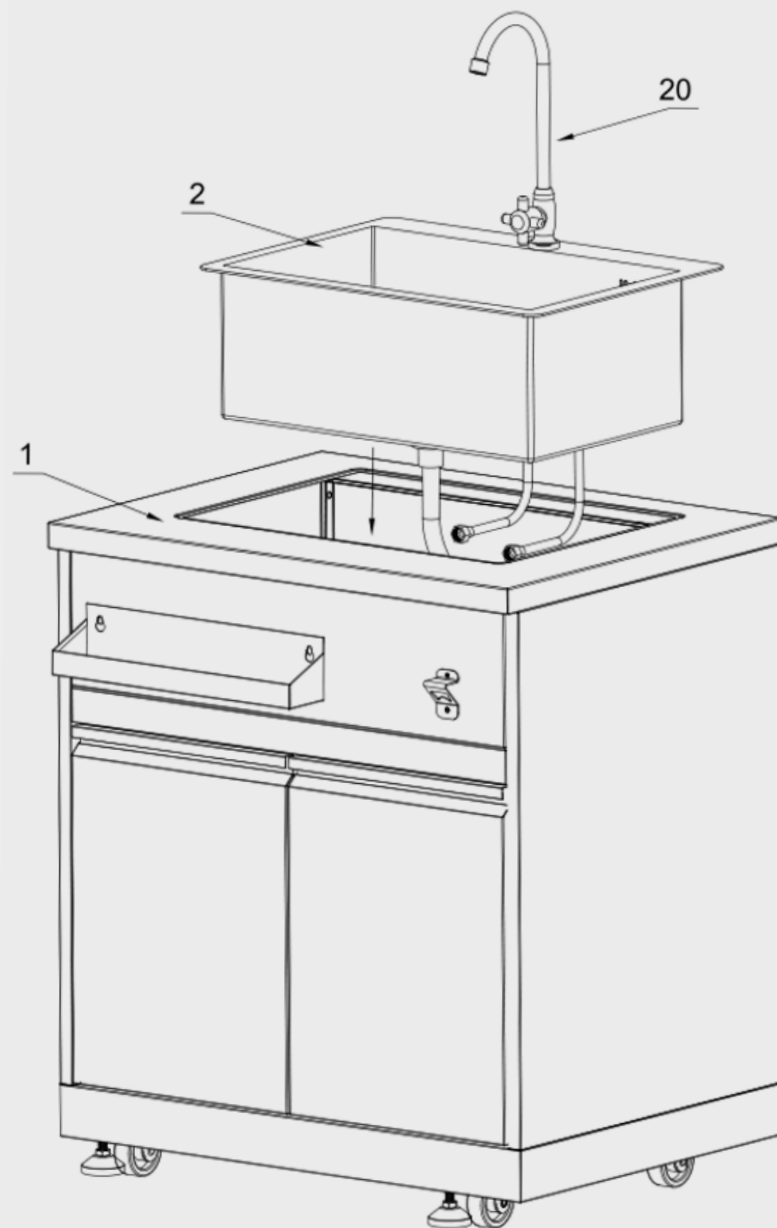
ÉTAPE 6

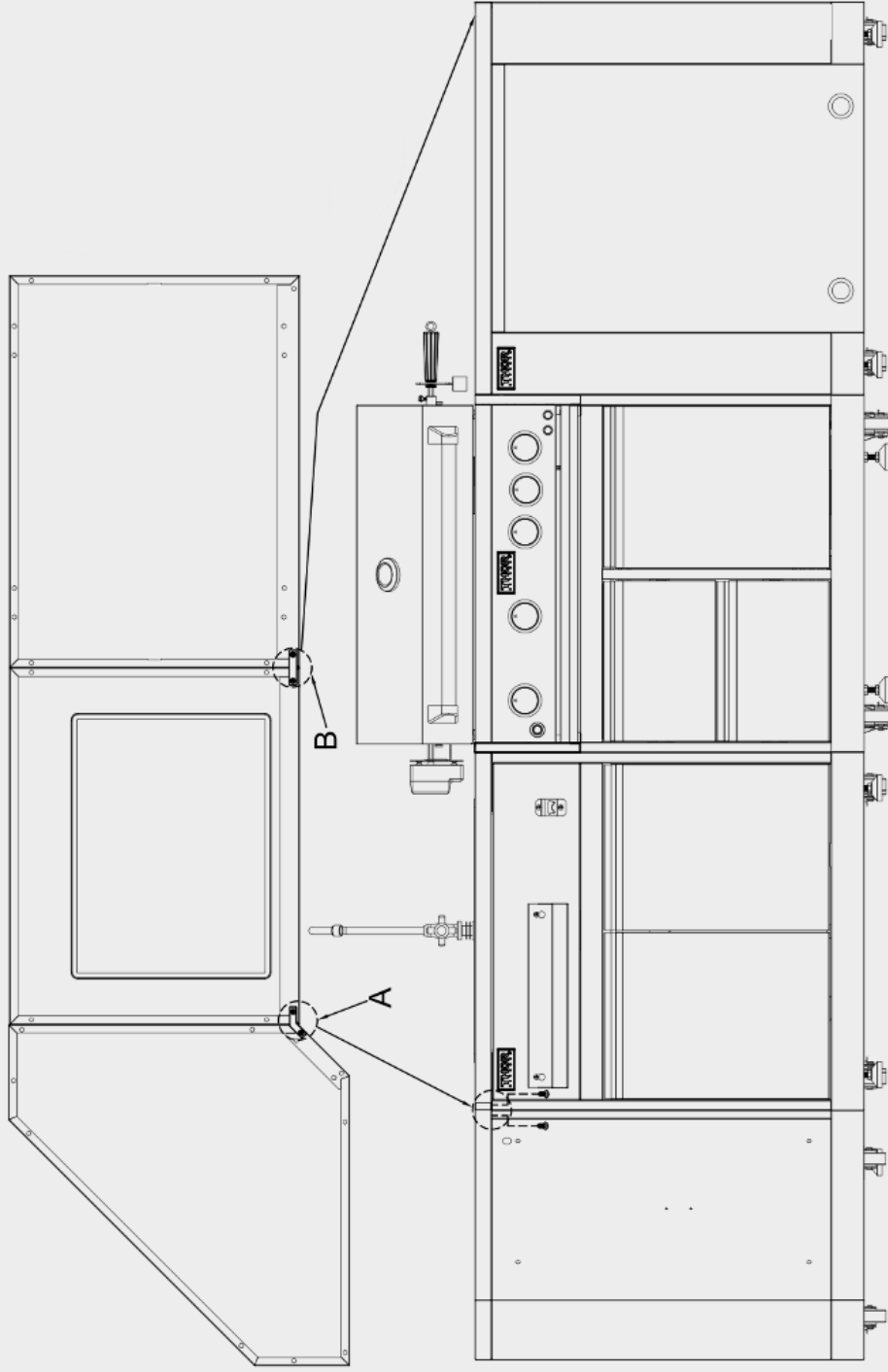
1. Installez le robinet (pièce n° 20) sur l'évier (pièce n° 2), puis insérez les 2 pièces du tuyau d'entrée du robinet (pièce n° 20.1) dans le fond du robinet (pièce n° 20).
2. Installez le drain de l'évier.
3. Placez le tuyau d'évacuation avec protection antidébordement (pièce n° 2.1) au fond du drain.
4. Raccordez l'embout antidébordement au côté de l'évier avec une vis spéciale de 3/16" à l'aide du joint rectangulaire.
5. Confirmez que tous les raccords du tuyau d'évacuation sont bien insérés.
6. Retirez le ruban adhésif double face 3M du bord de l'évier.



ÉTAPE 7

1. Retirez le film protecteur du ruban sous le rebord de l'évier.
2. Posez l'évier avec le robinet sur le dessus du module et confirmez que le raccordement est bien serré.
3. Raccordez les tuyaux d'arrivée aux conduites d'eau.
4. Raccordez le tuyau d'évacuation au système de canalisation des eaux ménagères.
5. Confirmez que le système est fermé et correctement vidangé en hiver ou lorsque des températures inférieures au point de congélation sont prévues.

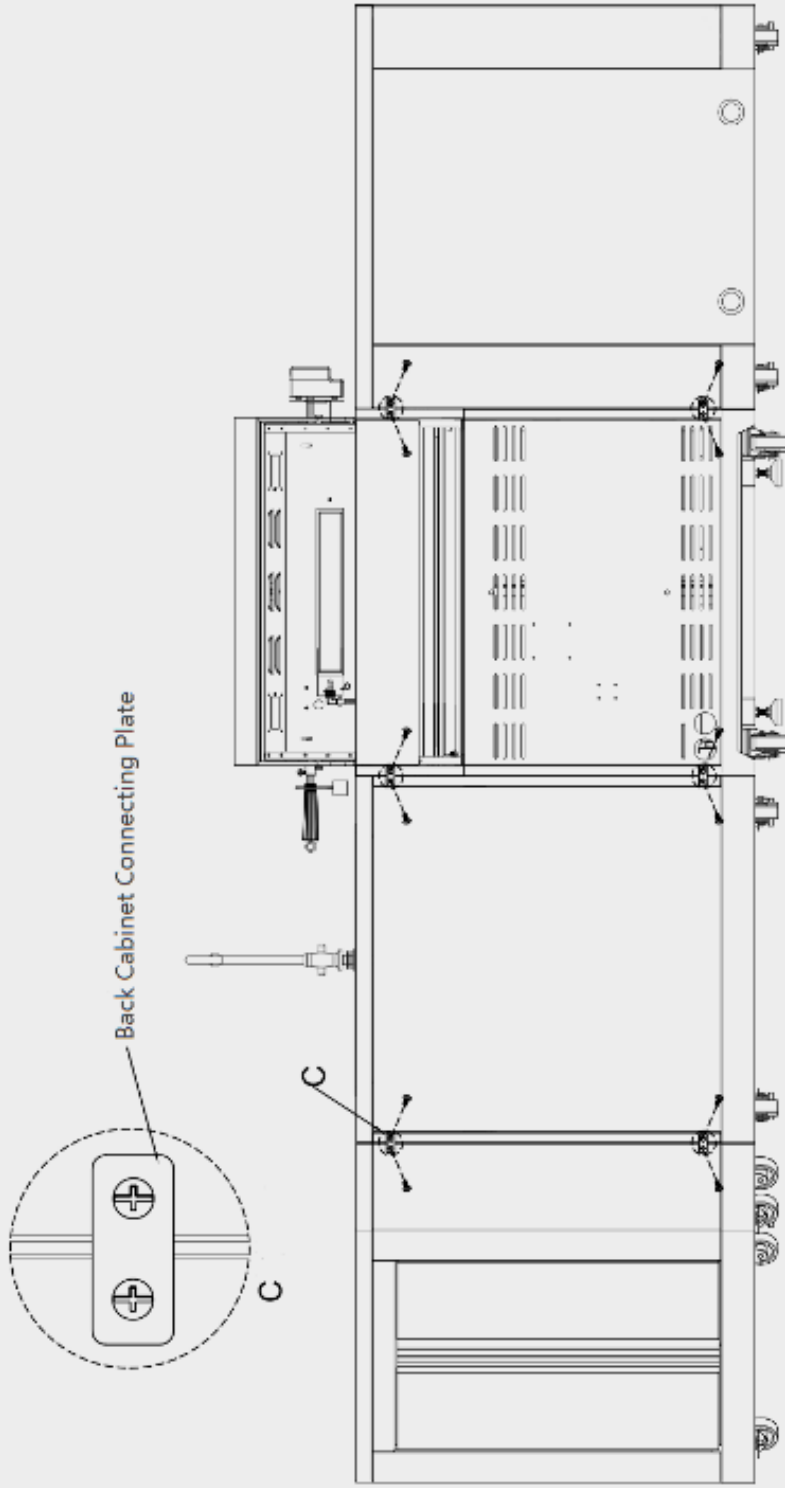




L'armoire évier pour cuisine extérieure ELEMENT de HOME REFINEMENTS peut être raccordé à n'importe quel autre module de la collection ELEMENT.

Si votre aménagement comprend un évier ou un module à appareils, utilisez la plaque de jonction avec deux (2) vis à tête ronde Phillips de 1/4" x 1/2" pour les raccorder.

*** Le module à grill extérieur ne peut être raccordé que par l'arrière.**



Pour raccorder les deux plaques arrières, utilisez la plaque de jonction arrière du module avec deux (2) vis à tête ronde antidérapantes Phillips de 1/4" x 1/2" (pièce n° 21).

GARANTIE

À sa seule discrétion, Home Refinements peut réparer, remplacer ou apporter les ajustements appropriés au Produit ou à tout composant prouvé défectueux afin de les remettre en bon état de fonctionnement.

En aucun cas, même si le Produit ou ses composants s'avèrent défectueux, la responsabilité de Home Refinements ne pourra dépasser le prix payé pour le Produit. Home Refinements se réserve le droit d'inspecter l'installation avant de remplacer ou de réparer le Produit ou ses composants. À sa discrétion, Home Refinements peut exiger des photos avant d'analyser la réclamation. Cette garantie limitée est nulle et non avenue si le produit ou ses composants ont été réparés, altérés ou modifiés autrement que par Home Refinements ou sous sa supervision.

Cette garantie limitée remplace toutes les autres garanties, expresses ou implicites, y compris les garanties implicites de qualité marchande ou de convenance. Les lois qui régissent la garantie des produits peuvent varier d'un état ou d'une province à l'autre. Cette garantie n'est pas destinée à contrevenir à l'ordre public et ne doit pas être interprétée de la sorte. Cette garantie limitée s'applique uniquement au propriétaire ou à l'utilisateur final initial pour une utilisation résidentielle et n'est pas transférable à un acheteur ultérieur. En cas de réclamation au titre de la garantie, la preuve d'achat originale (reçu de vente) sera exigée. Les frais d'expédition et de manutention (pour le retour du Produit ou de ses composants en vue de leur réparation ou de leur remplacement) ne sont pas couverts par la présente garantie limitée. Sont également exclus de cette garantie limitée tous les frais de main-d'œuvre, de fabrication ou autres frais encourus en rapport avec le retrait, la réparation, le remplacement, le réglage ou l'installation du Produit ou de ses composants, ainsi que tout dommage accessoire ou consécutif.

ATTENTION

Cette garantie sera nulle et non avenue pour tout dommage qui résulterait d'une installation qui ne respecte pas ces instructions et Home Refinements ne sera pas tenu responsable des frais encourus. En cas de réclamation au titre de la garantie limitée, la preuve d'achat originale sera exigée; vous devez conserver le reçu original.

CUISINES D'EXTÉRIEURES DE LA COLLECTION ELEMENT

Home Refinements offre une garantie de DEUX (2) ANS contre tout défaut de fabrication ou de matériaux sur les régulateurs de gaz propane et les brûleurs à gaz des cuisines extérieures de la collection ELEMENT, à condition que le client ou l'utilisateur final fasse un usage normal, résidentiel et raisonnable des produits.

Home Refinements offre une garantie de UN (1) AN contre tout défaut de fabrication ou de matériau sur tous les produits de quincaillerie (glissières, charnières, etc.) et les brûleurs des cuisines extérieures de la collection ELEMENT, à condition que le client ou l'utilisateur final fasse un usage normal, résidentiel et raisonnable des produits.

EXCLUSIONS : La présente garantie exclut explicitement les éléments suivants :

- La corrosion chimique ou naturelle des surfaces (notamment due à l'eau salée)*;
- Les éraflures ou les rayures;
- Les dommages causés par une mauvaise utilisation, une utilisation anormale ou abusive, ou une négligence;
- Les dommages causés pendant le transport;
- Les dommages causés par des facteurs environnementaux;
- L'utilisation commerciale des produits;
- Les défauts ou dommages causés par une installation incorrecte;
- Les bosses ou déformations causées par l'impact de tout objet;
- L'usure normale;
- Les problèmes d'installation, de maintenance ou d'entretien.

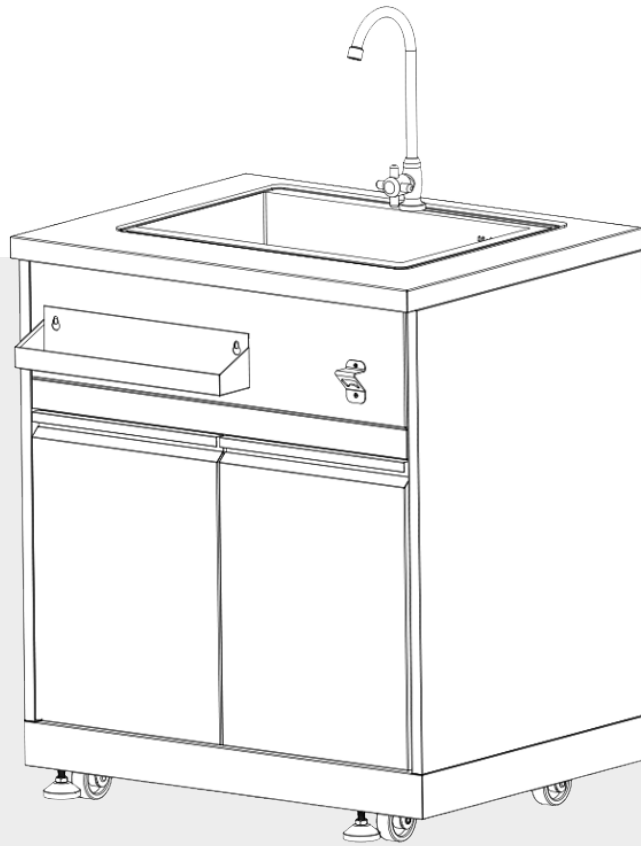
Si vous pensez avoir une réclamation au titre de la garantie ou si vous souhaitez obtenir de plus amples renseignements sur la garantie de nos produits, veuillez contacter notre service clientèle.

1 866 901-5624

serviceclientele@homerefinements.ca

**PROFITEZ DE VOTRE
CUISINE EXTÉRIEURE !**

HOME
REFINEMENTS
JULIEN



INSTALLATION AND MAINTENANCE GUIDE

INSTALLATION OF ELEMENT SINK BASE 32" MODULE (HR-ELSB32)

CONGRATULATIONS ON THE PURCHASE OF YOUR NEW HOME REFINEMENTS OUTDOOR KITCHEN.

All our products are manufactured with the utmost care and subjected to rigorous quality standards. Each design unit combines aesthetics and functionality to give you a unique and remarkable experience.

**IF YOU HAVE ANY QUESTIONS ABOUT YOUR OUTDOOR KITCHEN, PLEASE DO NOT
HESITATE TO CONTACT OUR CUSTOMER SERVICE DEPARTMENT.**

1 866 901-5624

serviceclientele@homerefinelements.ca

WARNING

Keep this guide even after your kitchen is installed.
It contains essential maintenance and warranty information.

IMPORTANT

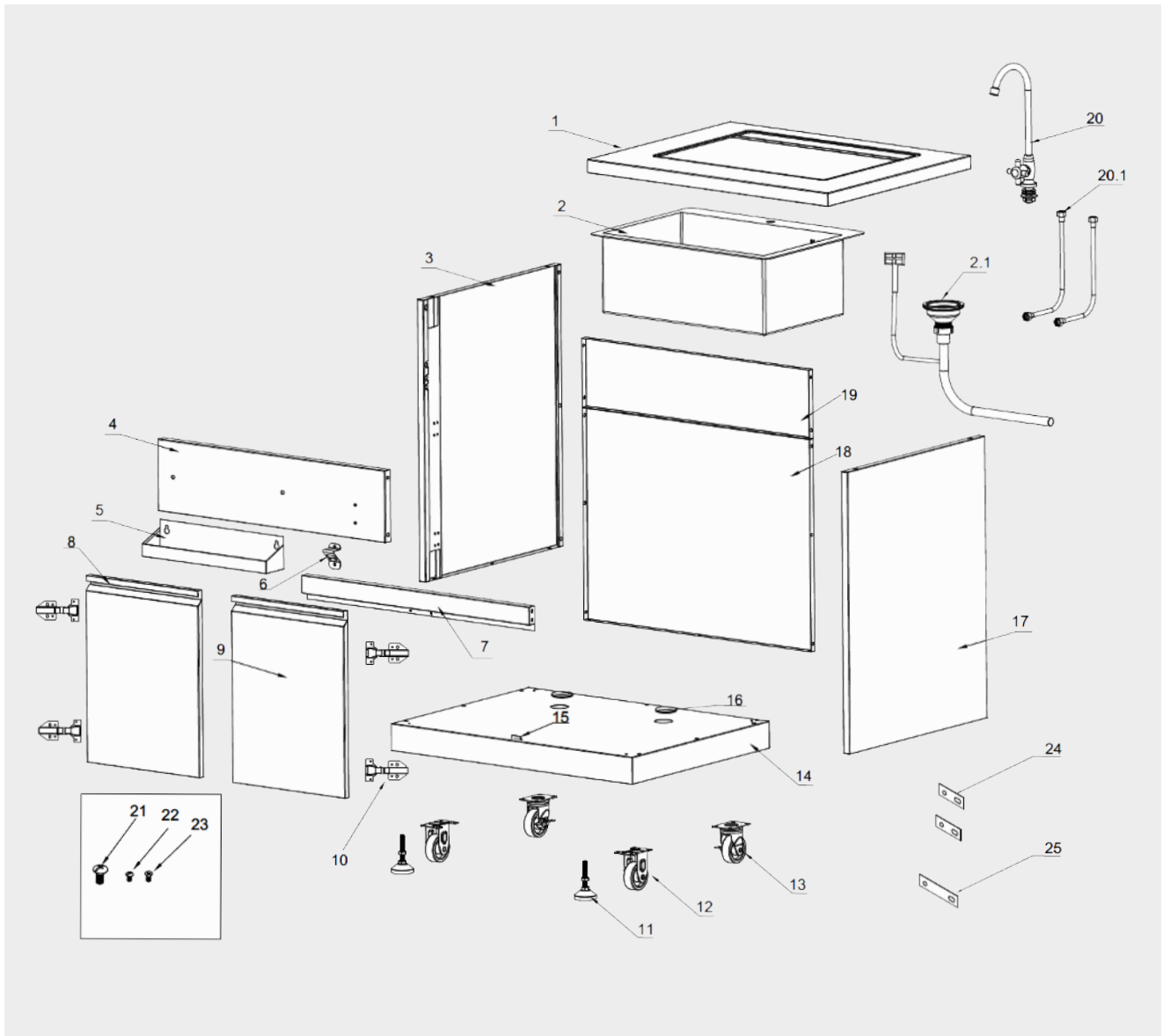
Installer: Leave these installation instructions with the homeowner.

Homeowner: Keep these installation instructions for future reference and for the electrical inspector's use.

TABLE OF CONTENTS

PARTS	25
PRODUCT DIMENSION	27
CABINET INSTALLATION	28
WARRANTY	37
ELEMENT OUTDOOR KITCHEN COLLECTION	38

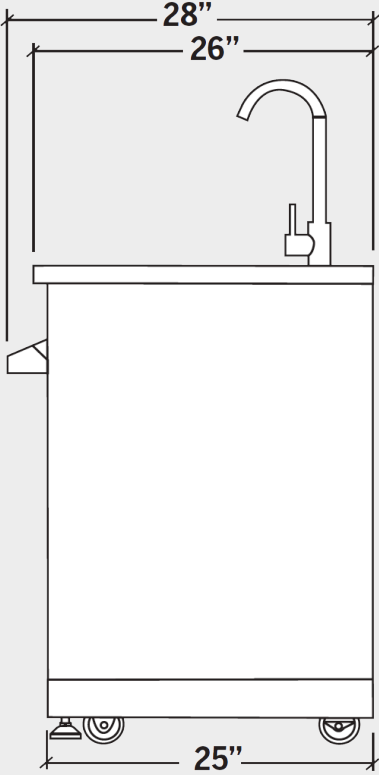
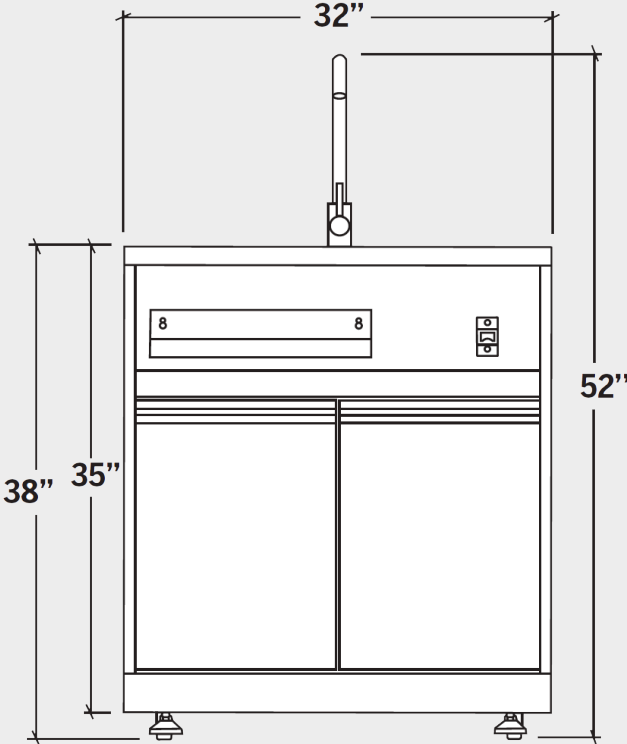
PARTS



PARTS LIST

Explosive #	Part #	Part Name	Quantity
1		Countertop	1
2		Water sink	1
2.1		Drainpipe with anti-overflow	1
3		Left-side panel	1
4		Decorative panel	1
5		Condiment holder	1
6		Bottle opener	1
7		Beam	1
8		Left door	1
9		Right door	1
10		Door hinge	4
11	204400100	Supporting leg	2
12		Fixed caster	2
13		Universal swivel caster with brake	2
14		Cabinet base	1
15		Door stopper	1
16	204400101	Gasket	2
17		Right-side panel	1
18		Back panel A	1
19		Back panel B	1
20		Faucet	1
20.1		Faucet inlet pipe	2
21		1/4" x 1/2" Phillips roundhead screw with anti-slip design	52
22		Phillips screw	4
23		5/32" x 5/16" Phillips flathead screw	26
24		Cabinet back connecting plate	2
25		Cabinet front connecting plate	1

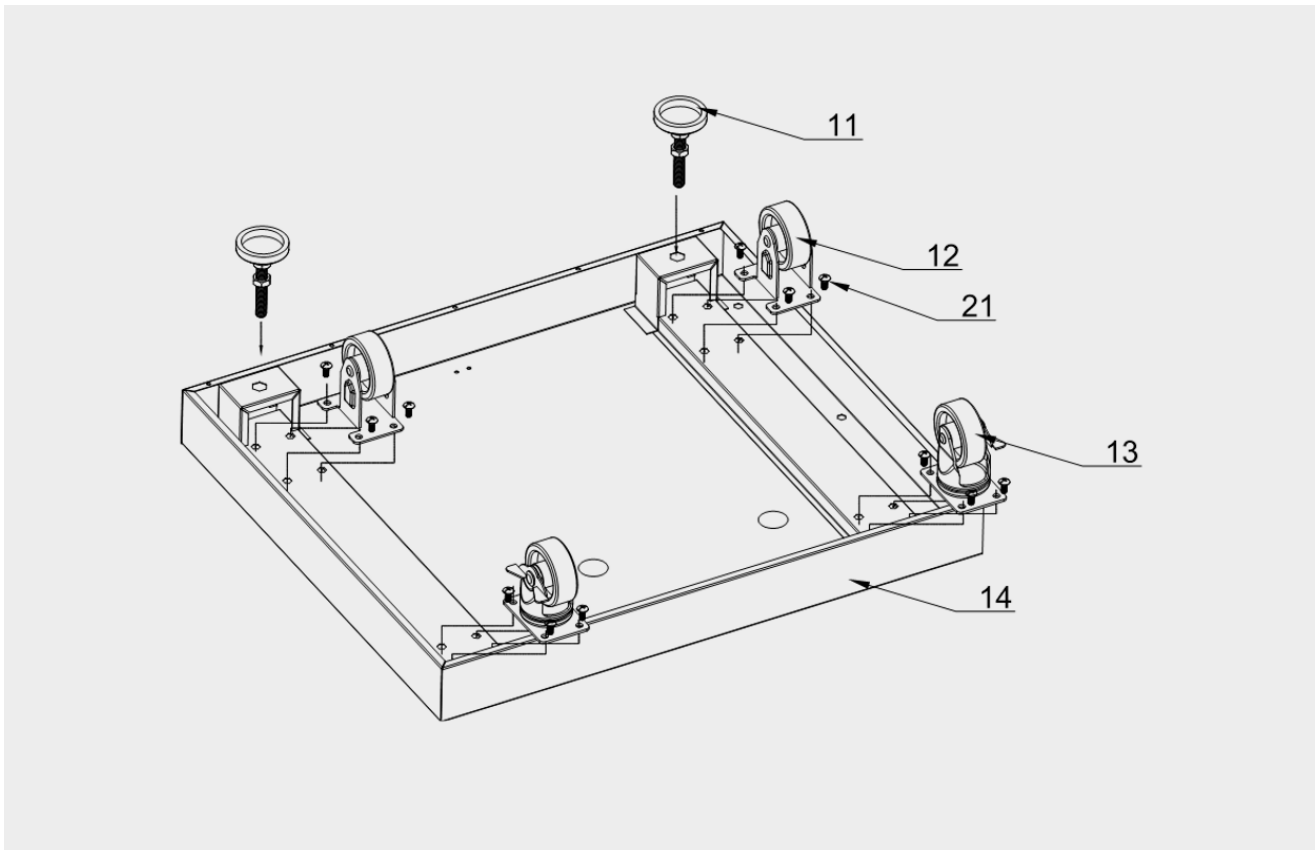
PRODUCT DIMENSION



CABINET INSTALLATION

STEP 1

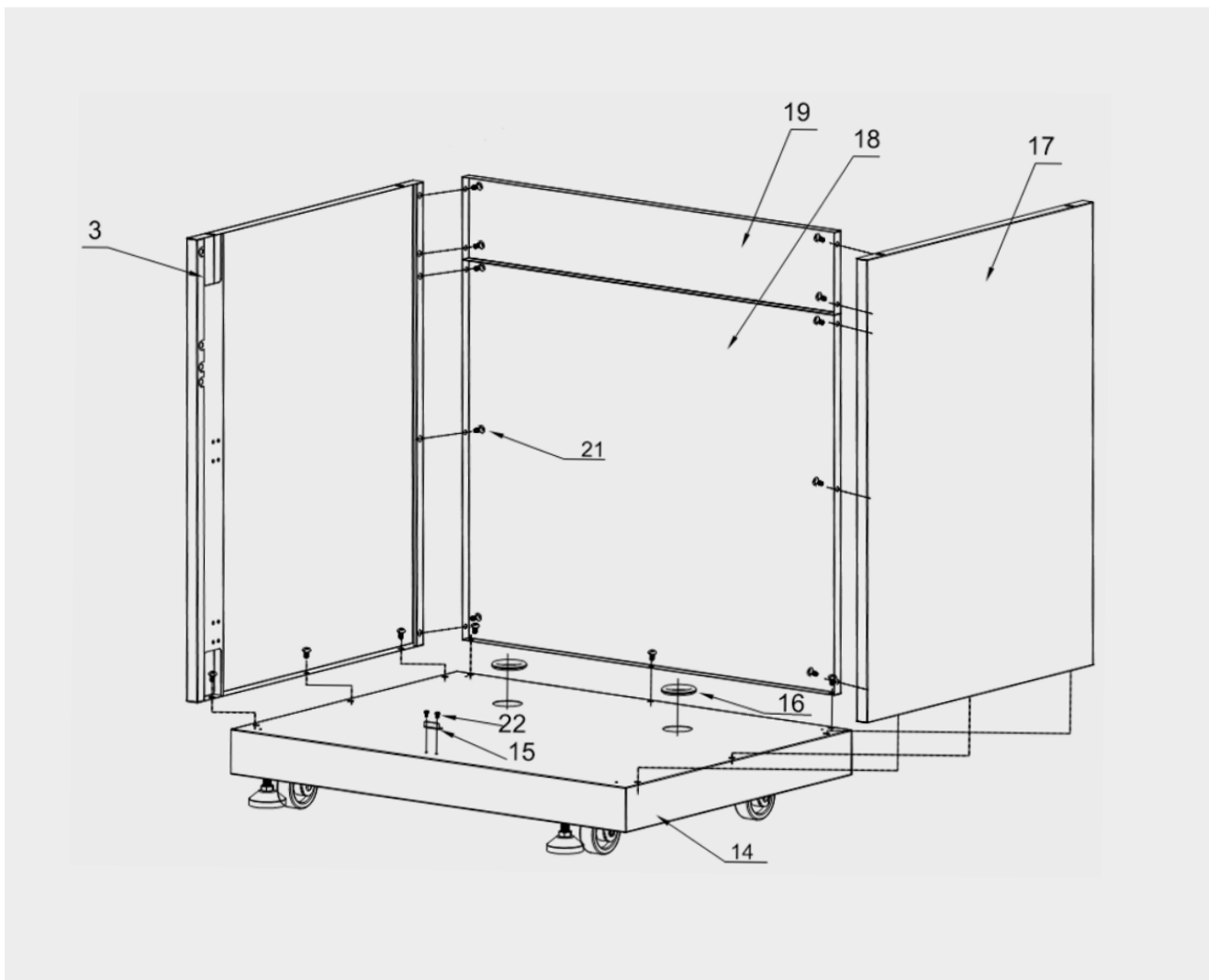
1. Connect two (2) supporting legs (part #11) to the cabinet base (part #14), and tighten the two (2) legs.
2. Connect two (2) fixed casters (part #12) and two (2) universal swivel casters with brake (part #13) with sixteen (16) 1/4" x 1/2" Phillips roundhead screws with anti-slip design (part #21) to the cabinet base (part #14).



STEP 2

NOTE : Do not over-tighten the screws until parts are fully lined up.

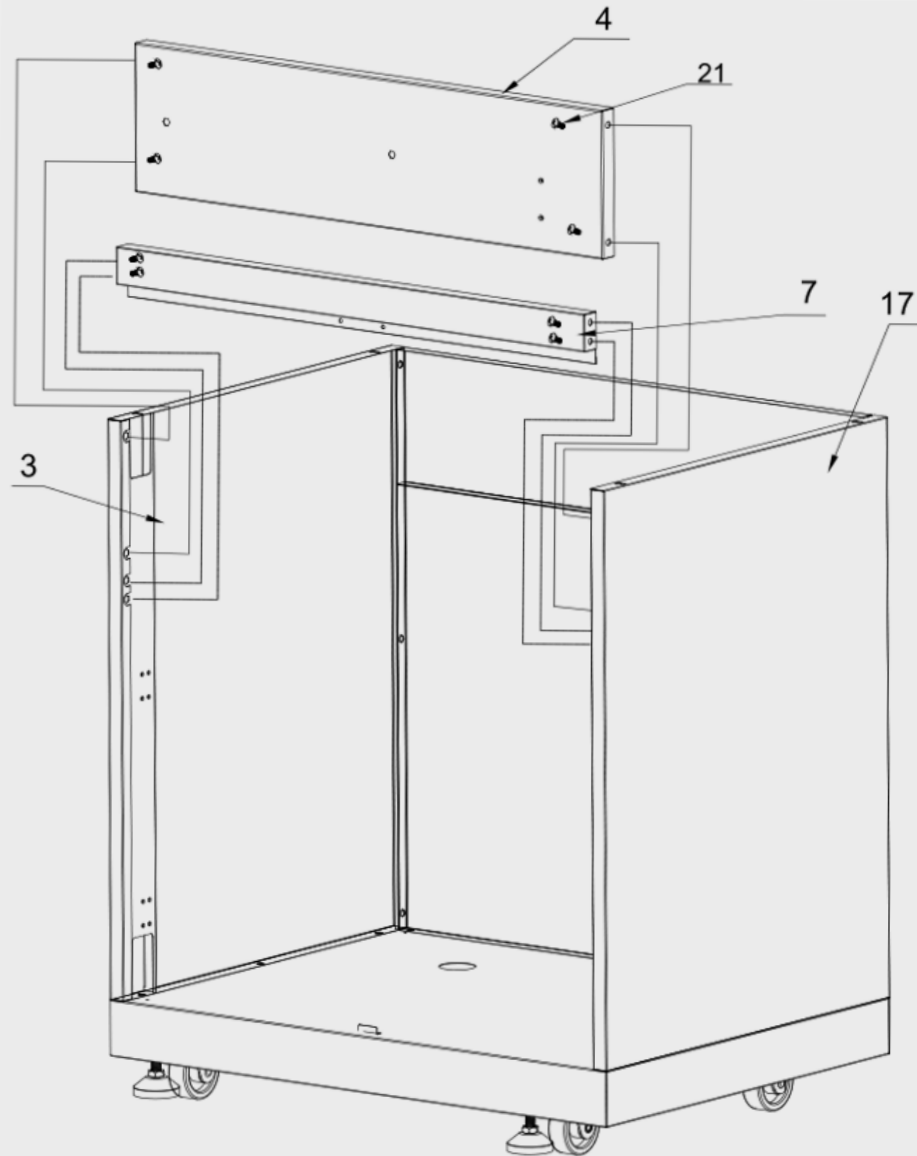
1. Flip over the cabinet floor (part #14). Install two (2) gasket (part #16) into the round openings.
2. Use two (2) Phillips screw (part #22) to install the door stopper (part #15) to the cabinet base (part #14).
3. Use three (3) 1/4" x 1/2" Phillip's roundhead screws with anti-slip design (part #21) to tighten the left-side panel (part #3) to the cabinet base (part #14).
4. Use three (3) 1/4" x 1/2" Phillip's roundhead screws with anti-slip design (part #21) to tighten the right-side panel (part #17) to the cabinet base (part #14).
5. Use thirteen (13) 1/4" x 1/2" Phillip's roundhead screws with anti-slip design (part #21) to tighten the back panel A (part #18) and the back panel B (part #19) to the assembled cabinet base (part #14), left-side panel (part #3), and right-side panel (part #17).



STEP 3

NOTE : Do not over-tighten the screws until parts are fully lined up.

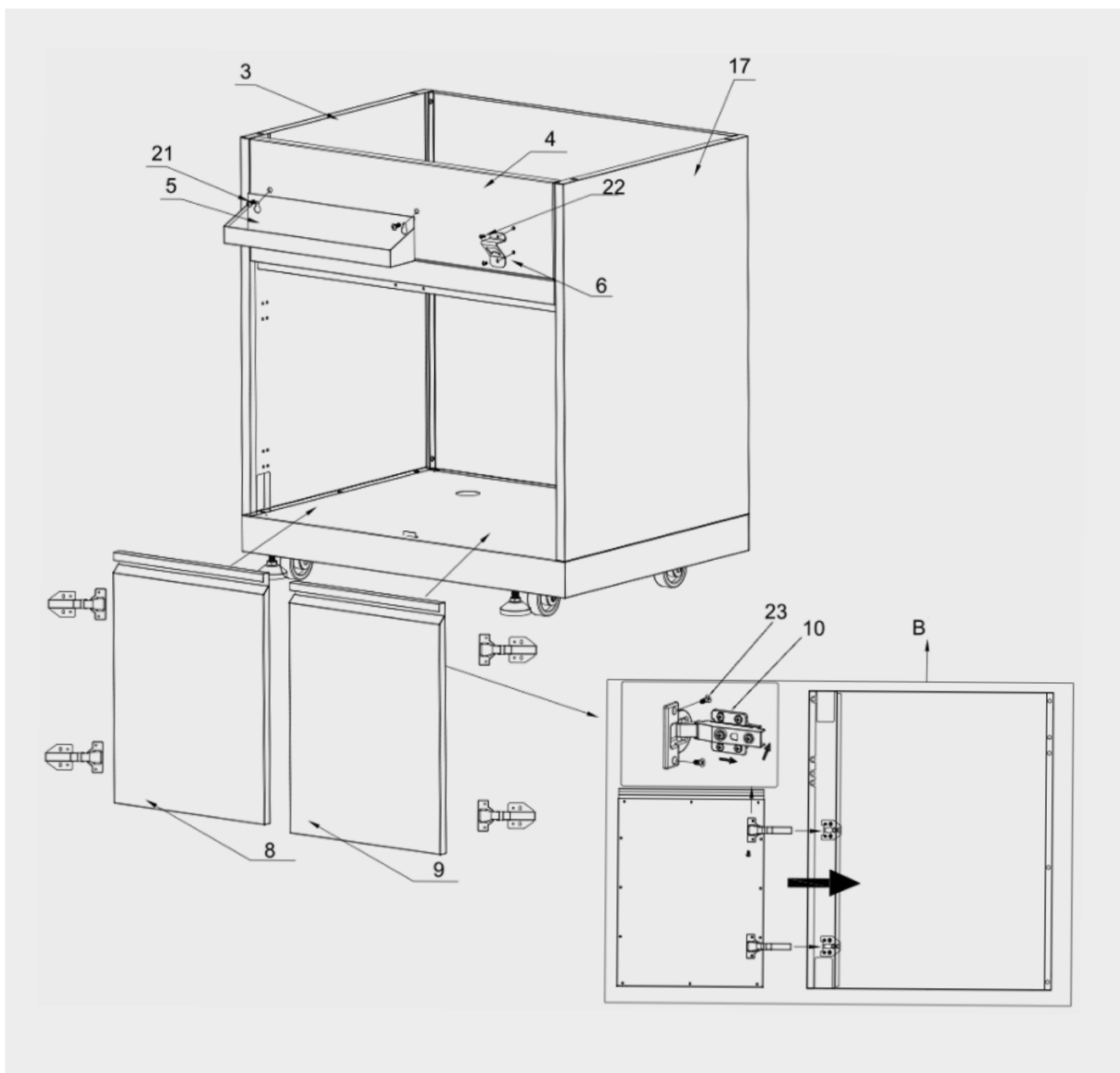
1. Use four (4) 1/4" x 1/2" Phillips roundhead screws with anti-slip design (part #21) to connect the beam (part #7) with the left-side panel (part #3) and the right-side panel (part #17).
2. Use four (4) 1/4" x 1/2" Phillips roundhead screws with anti-slip design (part #21) to connect the decorative panel (part #4) with the left-side panel (part #3) and the right-side panel (part #17).



STEP 4

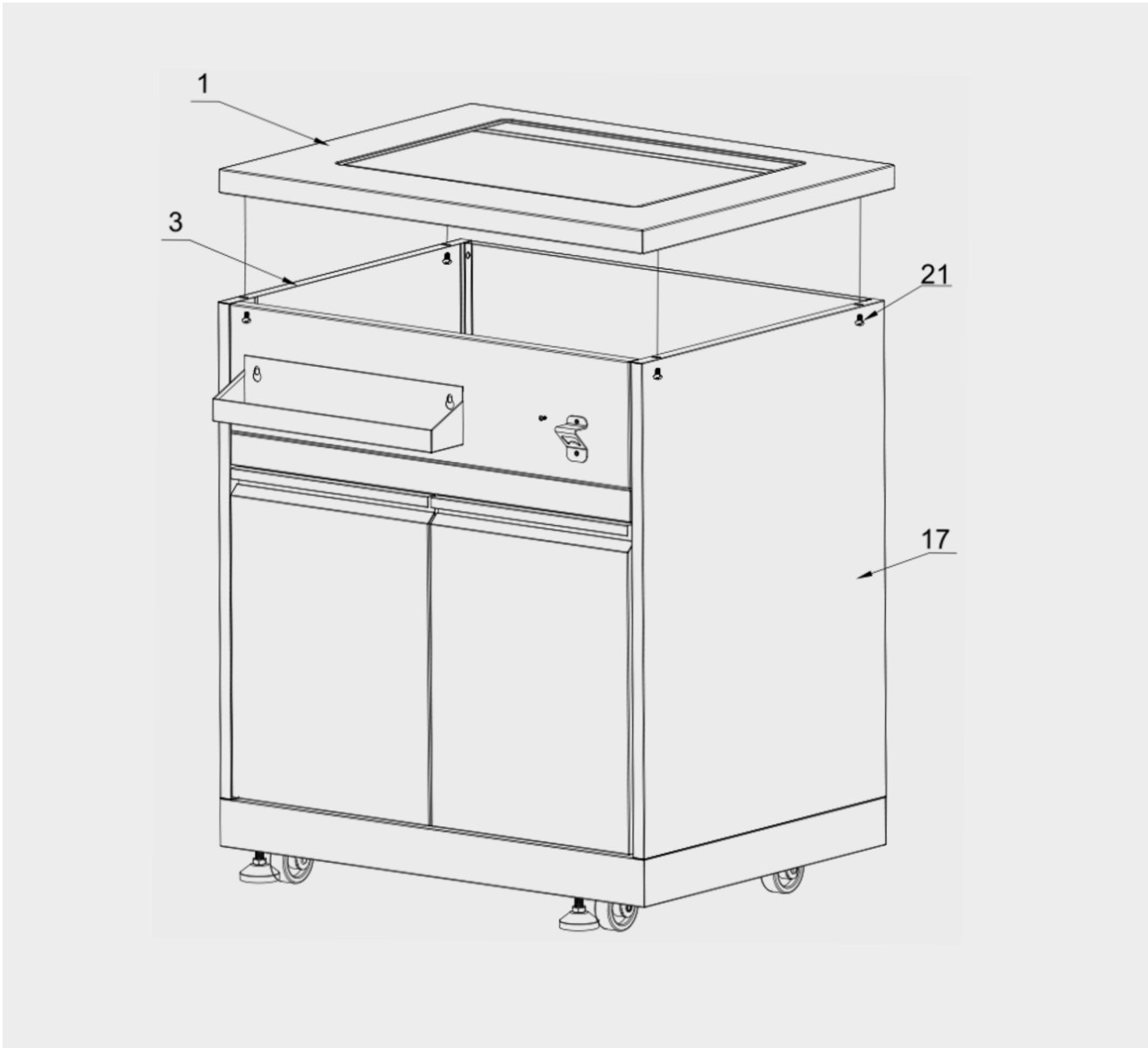
NOTE : Do not over-tighten the screws until parts are fully lined up.

1. Use two (2) 1/4" x 1/2" Phillips roundhead screws with anti-slip design (part #21) to connect the condiment holder (part #5) with the decorative panel (part #4).
2. Use two (2) Phillips screws (part # 22) to connect the bottle opener (part #6) with the decorative panel (part #4).
3. Use twenty-four (24) 5/32" x 5/16" Phillips flathead screws (part #23, see picture B) to install four (4) door hinges (part #10) on the left-side panel (part #3), the left door (part #8), the right door (part #9), and the right-side panel (part #17).
4. Install the left door (part #8) to the left-side panel (part #3). Then, install the right door (part #9) to the right-side panel (part #17) by connecting the door hinges.



STEP 5

1. Use two (2) 1/4" x 1/2" Phillips roundhead screws with anti-slip design (part #21) to install the countertop (part #1) with the left-side panel (part #3) and the right-side panel (part #17).
2. Make sure the connection is smooth, and the countertop is flush with the back of the cabinet.



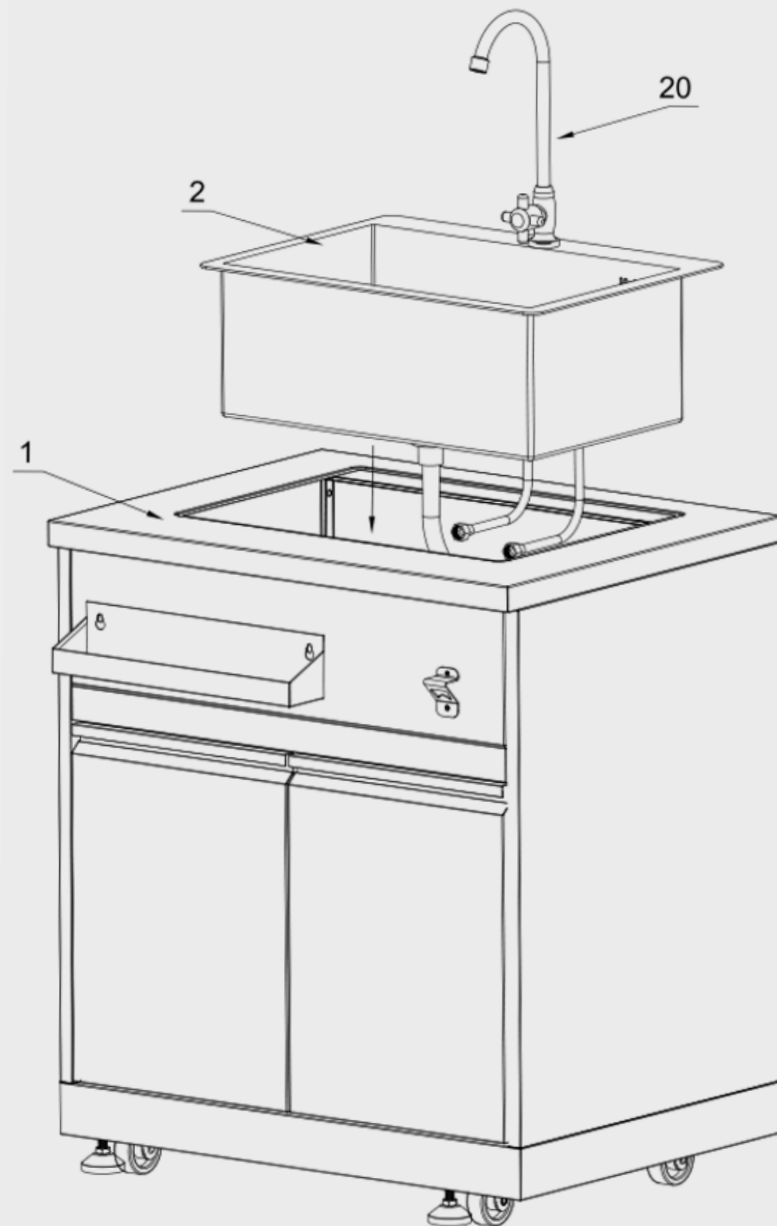
STEP 6

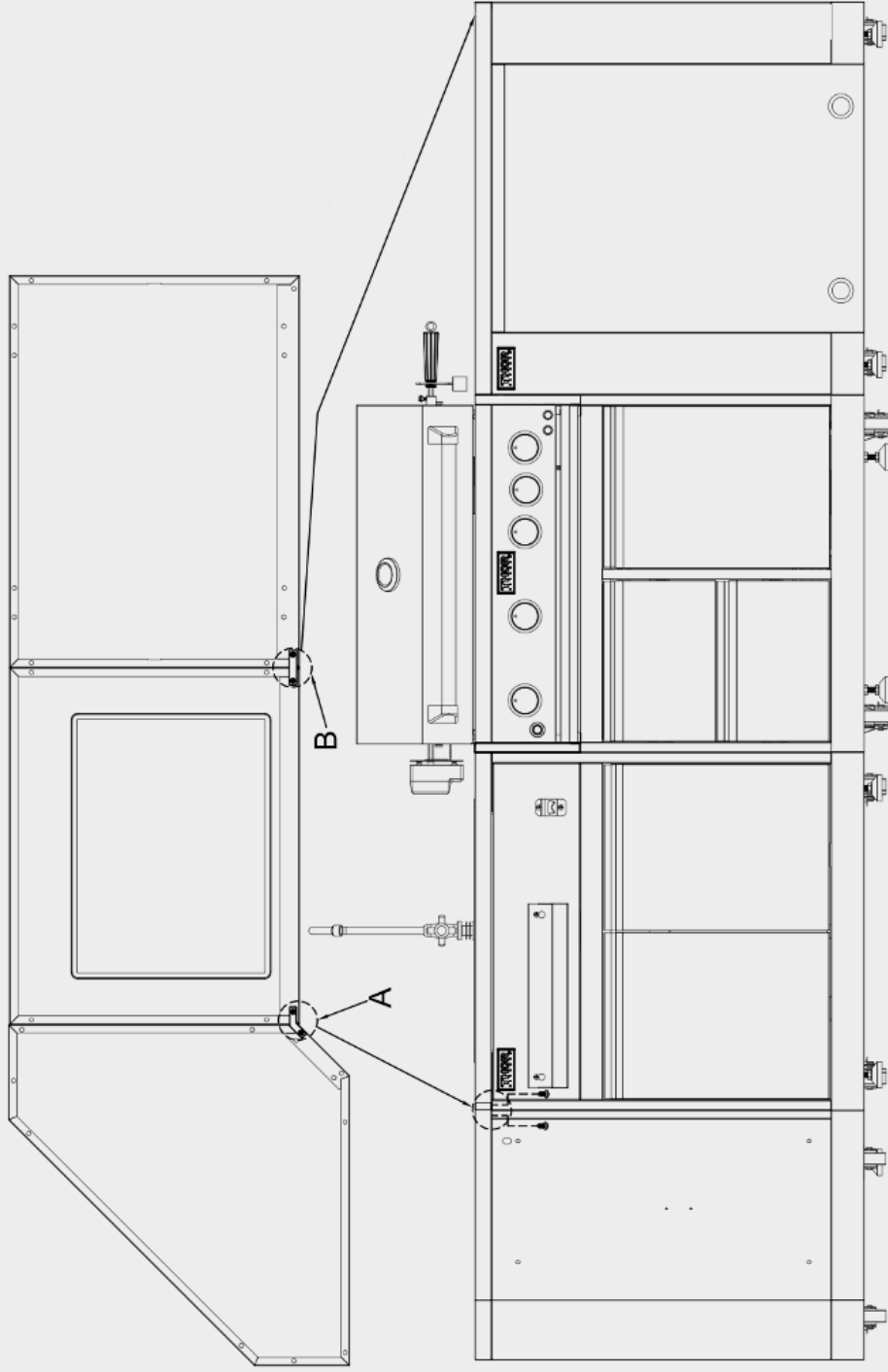
1. Install the faucet (part #20) to the water sink (part #2), then put 2 pcs water inlet pipe (part of #20.1) into the faucet bottom (part #20).
2. Install the sink drain.
3. Put the drainpipe with anti-overflow (part #2.1) to the bottom of the drain.
4. Connect the overflow to the side of the sink with a special 3/16" screw using a rectangular gasket.
5. Make sure all drainpipe connections are tightly inserted.
6. Take out 3M double-sided tape from the edge of the water sink.



STEP 7

1. Remove the protective film from the rim tape under the sink flange.
2. Put the sink with the faucet on top of the cabinet and ensure the connection is tight.
3. Connect the inlet hoses to the water pipes.
4. Connect the drainpipe to the greywater pipe system.
5. Ensure the system is shut and correctly drained during winter or when temperatures below freezing point are expected.

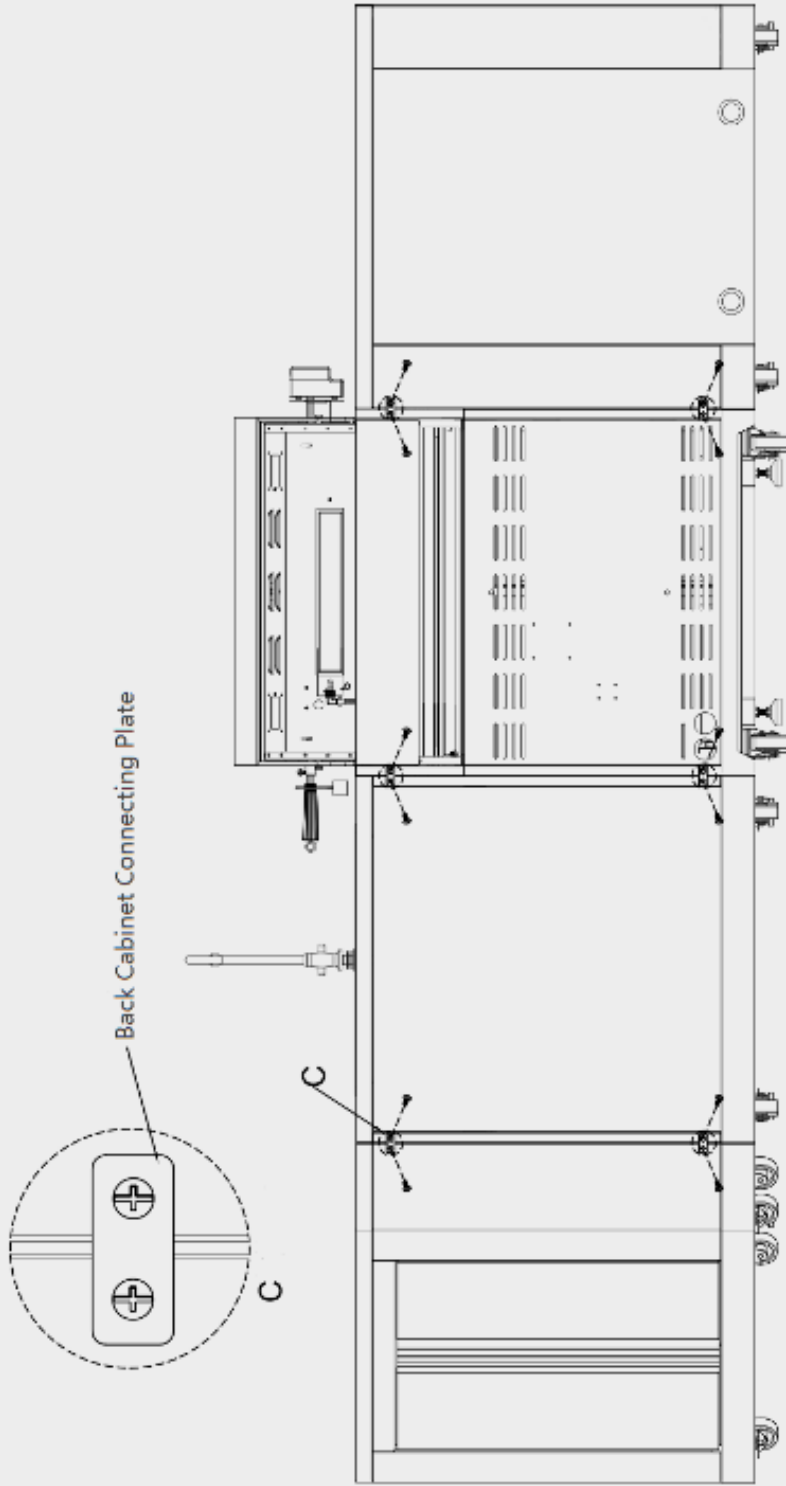




Your HOME REFINEMENTS ELEMENT outdoor kitchen cabinet can be connected with any other ELEMENT cabinet or modules.

If your layout includes a sink or appliance cabinet, use the connecting plate with two (2) 1/4" x 1/2" Phillip's roundhead screws to connect both cabinets.

***Outdoor Grill Cabinet can only be connected from the back of the cabinet.**



To connect the back panels, use the back connecting plate with two (2) 1/4" x 1/2" Phillips roundhead screws (part #12) to connect both cabinets.

WARRANTY

At its sole discretion, Home Refinements may repair, replace, or make appropriate adjustments to the Product or any components proven to be defective to restore them to good working condition.

In no case, even if the Product or its components are defective, shall the liability of Home Refinements exceed the price paid for the Product. Home Refinements reserves the right to inspect the installation prior to replacing or repairing the Product or its components. At its discretion, Home Refinements may require photographs prior to analyzing the claim. This limited warranty is null and void if the Product or its components have been repaired, altered, or modified other than by Home Refinements or under its supervision.

This limited warranty replaces any and all other warranties, express or implied, including implied warranties of merchantability or fitness for a particular purpose. Laws governing product warranties may vary from one state or province to another. This warranty is not intended to contravene the public order and shall not be so interpreted. This limited warranty extends only to the original owner/end user for residential applications and is not transferable to any subsequent purchaser. In the event of a warranty claim, original proof of purchase (sales receipt) will be required. Shipping and handling costs (for returning the Product or its components for repair or replacing the Product or its components) are not covered under this limited warranty. Also excluded from this limited warranty are any labour, workmanship, or other costs incurred in connection with the removal, repair, replacement, adjustment, or installation of the Product or its components and any incidental or consequential damage.

ATTENTION

This warranty will be null and void for any damage resulting from an installation that does not respect these instructions, and Home Refinements will not be held liable for any costs incurred. In the event of a limited warranty claim, original proof of purchase will be required – please save your original sales receipt.

ELEMENT OUTDOOR KITCHEN COLLECTION

Home Refinements offers a TWO (2)-YEAR warranty against any manufacturing or materials defect on propane gas regulators and gas burners for the ELEMENT outdoor kitchen collection, provided that the Client or end user makes a normal, residential, and reasonable use of the products.

Home Refinements offers a ONE (1)-YEAR warranty against any manufacturing or materials defect on all hardware products (slides, hinges, etc.) burners for ELEMENT outdoor kitchen collection, provided that the Client or end user makes a normal, residential, and reasonable use of the products.

EXCLUSIONS: This warranty explicitly excludes the following elements:

- Chemical or natural surface corrosion (especially due to saltwater)*;
- Scuffs or scratches;
- Damage caused by misuse, abnormal or abusive use, or negligence;
- Damage caused during transport;
- Damage caused by environmental factors;
- Commercial use of the products;
- Defects or damage caused by improper installation;
- Dents or deformations caused by the impact of any object;
- Normal wear and tear;
- Installation, maintenance, or care-related problems.

If you believe that you have a warranty claim or if you need more information about the warranty on our products, please contact our customer service department.

1 866 901-5624

customerservice@homerefinements.ca

ENJOY YOUR OUTDOOR KITCHEN!

JULIEN

955, rue Lachance, Quebec (Quebec) Canada G1P 2H3
T 1 866 901-5624 · 418 687-3630 | F 1 866 397-9090 · 418 687-9129
homerefinements.ca

ALT-ITEM : HROK-ELEMENT-SINK-GUIDE-BIL
Product no./N° produit : 996313704

© Julien 2021 - All rights reserved./ Tous droits réservés.