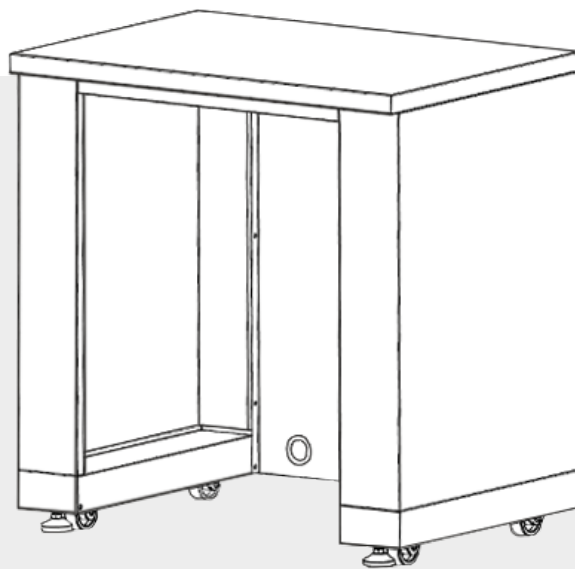


HOME
REFINEMENTS

JULIEN



GUIDE D'INSTALLATION ET D'ENTRETIEN

INSTALLATION DU MODULE POUR ÉLECTROMÉNAGER ELEMENT (HR-ELAP35)

FÉLICITATIONS POUR L'ACQUISITION DE VOTRE NOUVELLE CUISINE EXTÉRIEURE HOME REFINEMENTS.

Tous nos produits sont fabriqués avec le plus grand soin et soumis à des standards rigoureux de qualité. Le design de chaque module combine esthétique et fonctionnalité, dans le but de vous faire vivre une expérience unique et remarquable.

POUR TOUTE QUESTION CONCERNANT VOTRE CUISINE EXTÉRIEURE, N'HÉSITÉZ PAS À COMMUNIQUER AVEC NOTRE SERVICE À LA CLIENTÈLE.

1 866 901-5624

serviceclientele@homerefinements.ca

ATTENTION

Conservez ce guide après l'installation de votre cuisine.
Il contient des informations importantes sur l'entretien et la garantie.

IMPORTANT

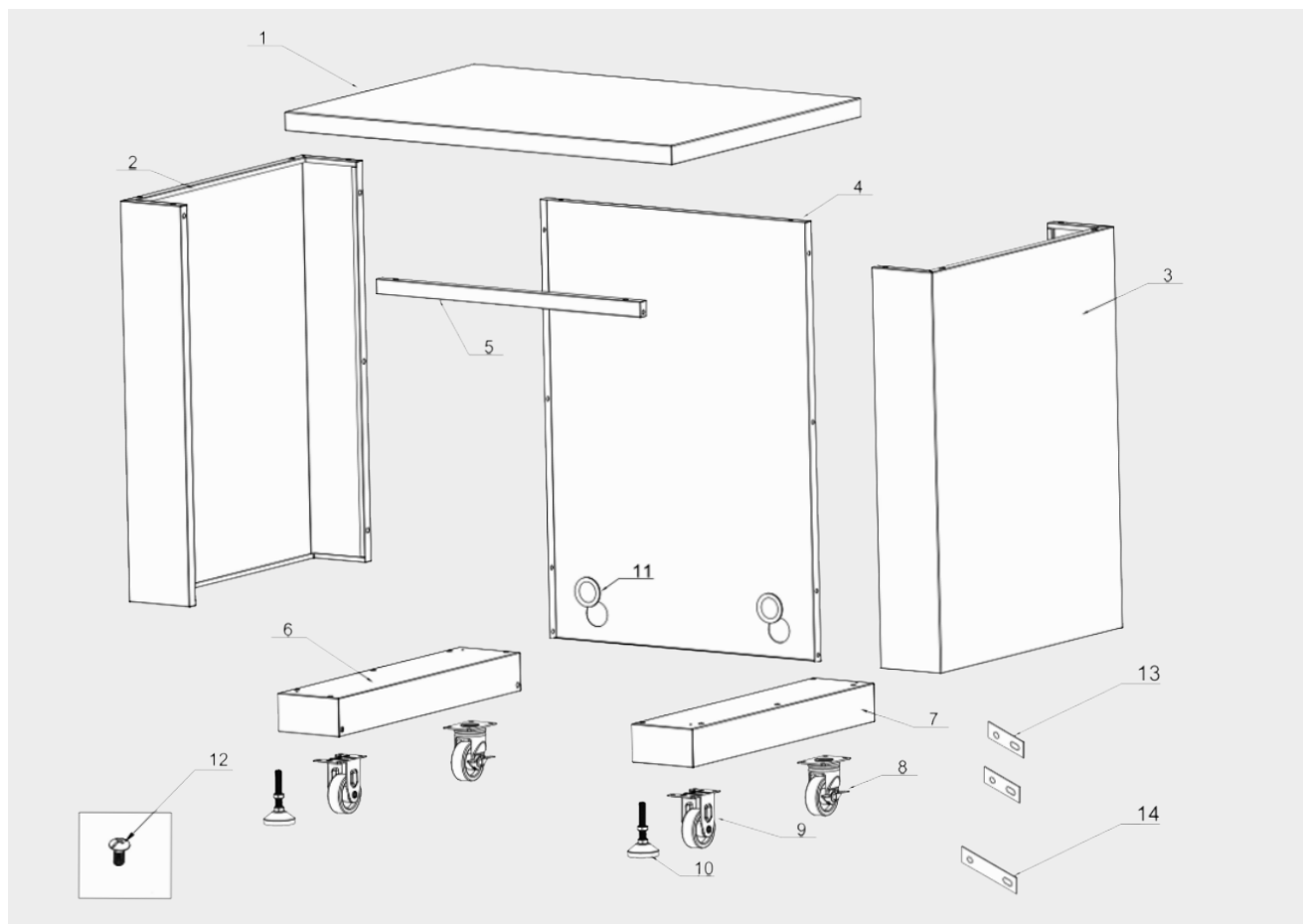
Installateur : laissez ces instructions de montage au propriétaire.

Propriétaire : conservez ces instructions de montage pour vous y référer plus tard et pour l'inspecteur en électricité.

TABLE DES MATIÈRES

PIÈCES	5
DIMENSIONS DU PRODUITS	6
MONTAGE DU MODULE	7
GARANTIE	13
CUISINES EXTÉRIEURES DE LA COLLECTION ELEMENT	14

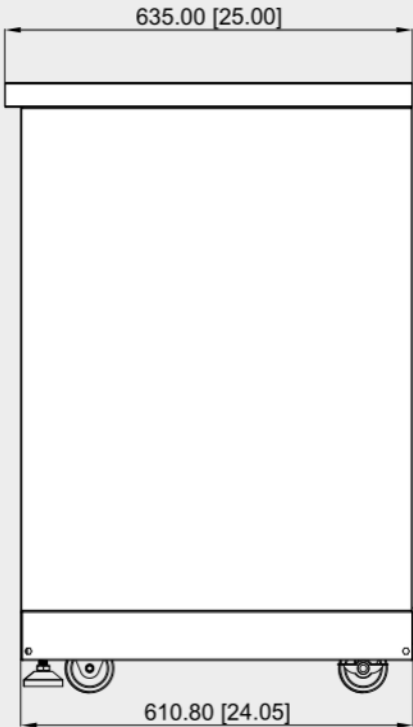
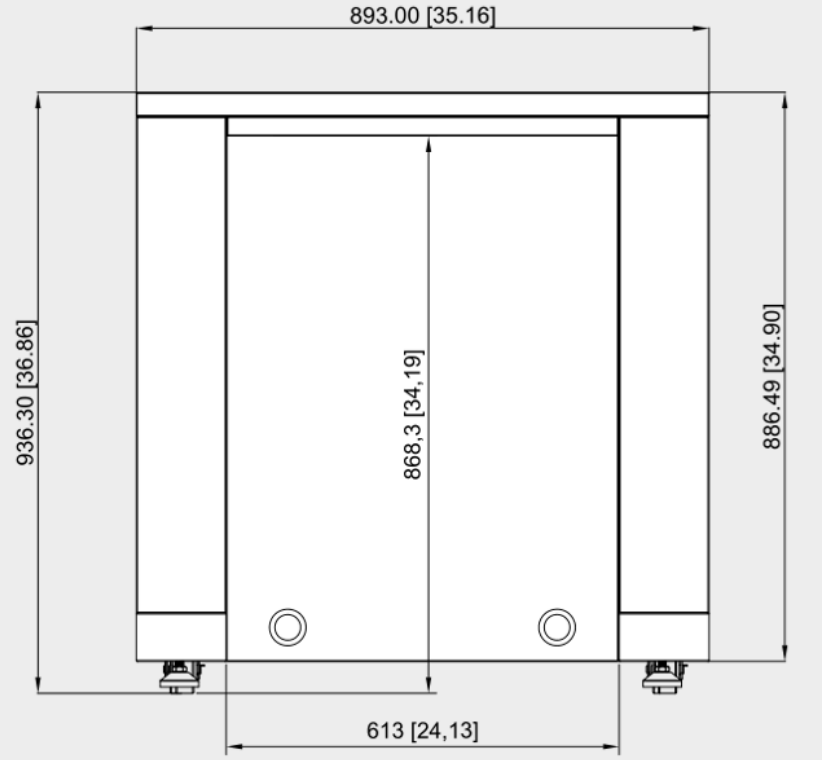
PIÈCES



LISTE DES PIÈCES

N° sur la vue en éclatée	N° de la pièce	Nom de la pièce	Quantité
1		Comptoir	1
2		Panneau latéral gauche	1
3		Panneau latéral droit	1
4		Panneau arrière	1
5		Poutre	1
6		Pièce inférieure droite	1
7		Pièce inférieure gauche	1
8		Roue pivotante universelle avec frein	2
9		Roue fixe	2
10	204400100	Patte de soutien	2
11	204400101	Joint en caoutchouc	2
12		Vis à tête ronde antidérapante Phillips de 1/4" x 1/2"	56
13		Plaque de jonction arrière du module	2
14		Plaque de jonction avant du module	1

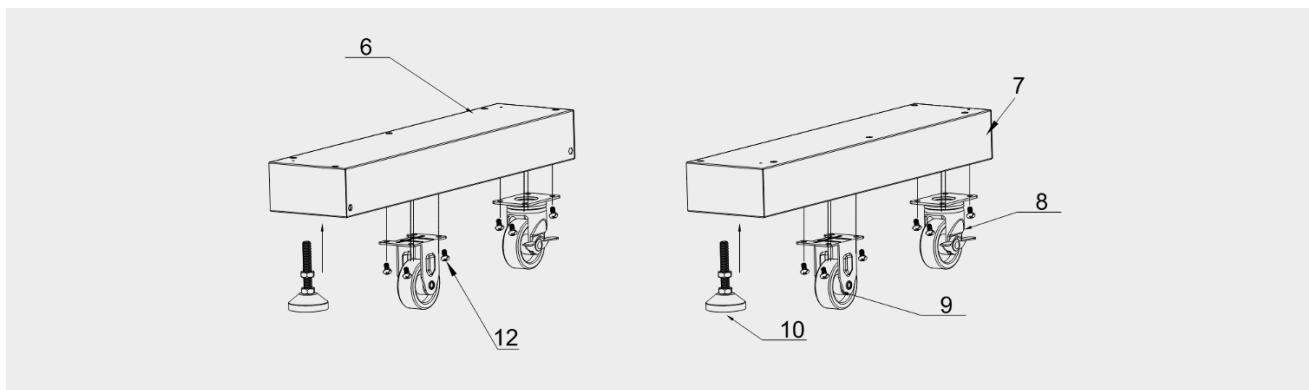
DIMENSIONS DU PRODUIT



MONTAGE DU MODULE

ÉTAPE 1

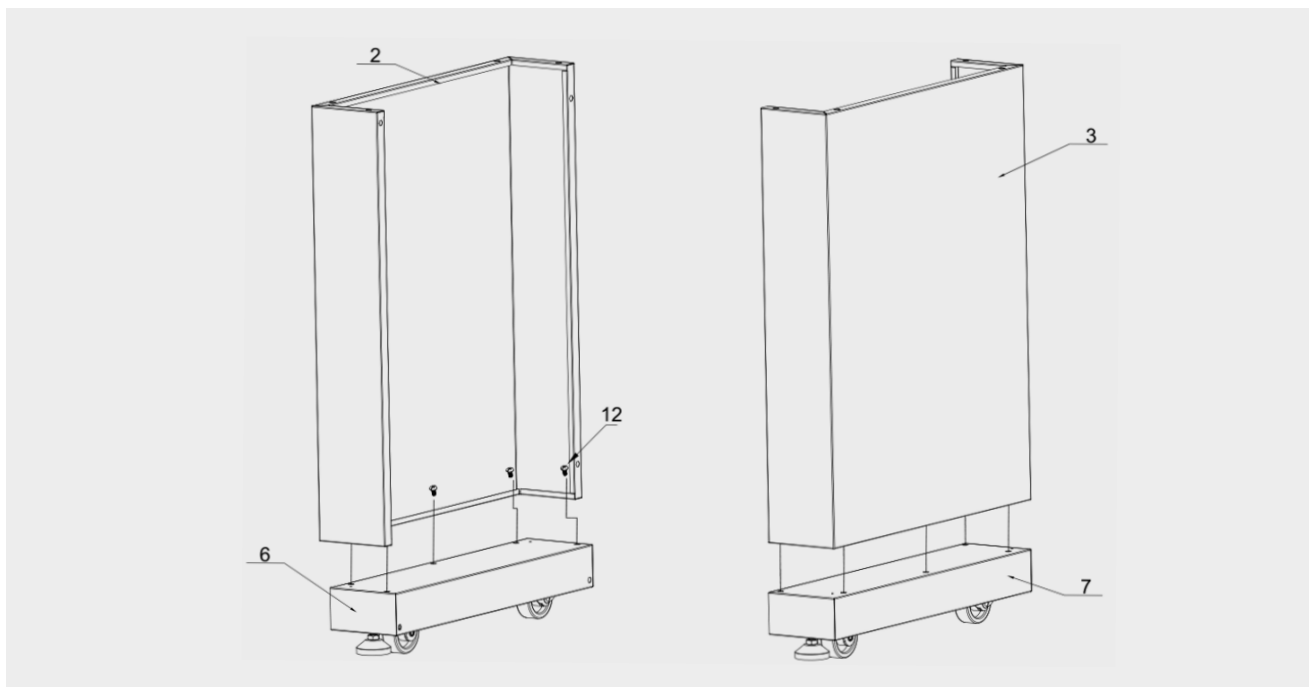
1. Raccordez une (1) patte de soutien (pièce n° 10) à la pièce inférieure droite (pièce n° 6), et une (1) patte de soutien (pièce n° 10) à la pièce inférieure gauche (pièce n° 7).
2. Utilisez seize (16) vis à tête ronde antidérapantes Phillips de 1/4" x 1/2" (pièce n° 12) pour fixer deux (2) roues fixes (pièce n° 9) et deux (2) roues pivotantes universelles avec frein (pièce n° 8) aux pièces inférieures droite et gauche (pièces n° 6 et n° 7).



ÉTAPE 2

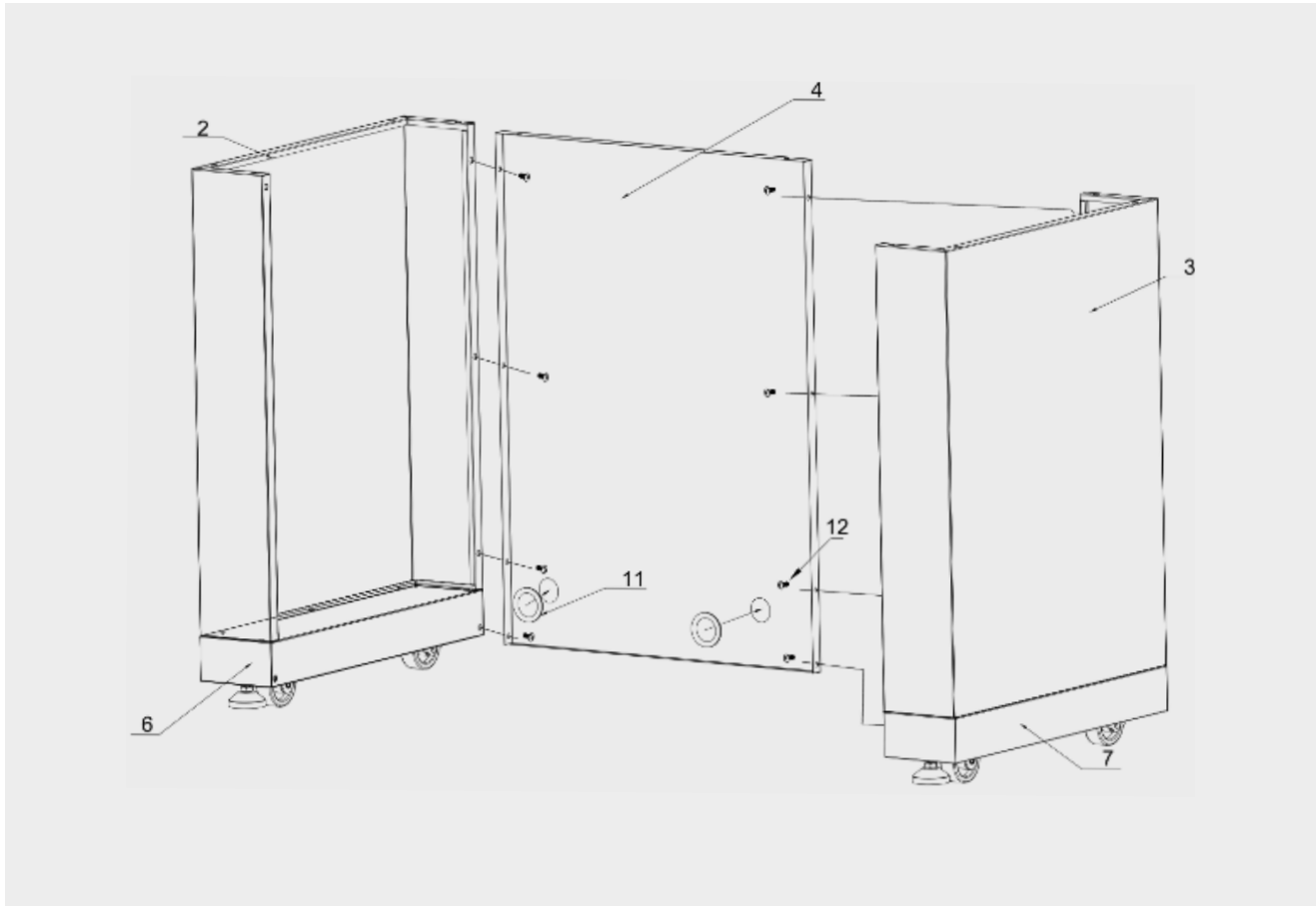
1. Utilisez cinq (5) vis à tête ronde antidérapantes Phillips de 1/4" x 1/2" (pièce n° 12) pour raccorder le panneau latéral gauche (pièce n° 2) à la pièce inférieure gauche (pièce n° 7).
2. Utilisez cinq (5) vis à tête ronde antidérapantes Phillips de 1/4" x 1/2" (pièce n° 12) pour raccorder le panneau latéral droit (pièce n° 3) à la pièce inférieure droite (pièce n° 6).

REMARQUE : Attendez que toutes les pièces soient alignées avant de bien serrer les vis.



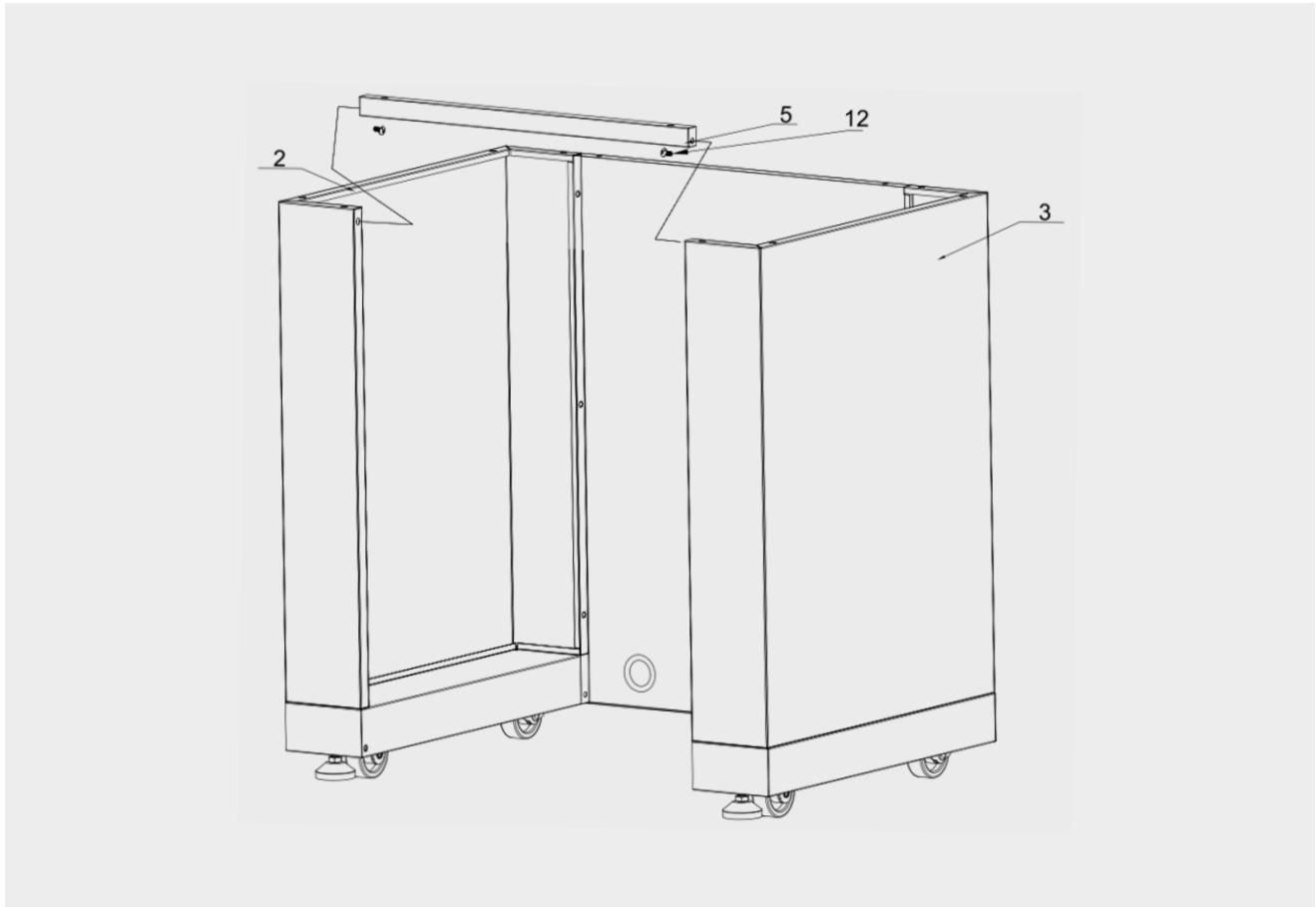
ÉTAPE 3

1. Installez deux (2) joints en caoutchouc (pièce n° 11) sur le panneau arrière soudé (pièce n° 4).
2. Utilisez quatre (4) vis à tête ronde antidérapantes Phillips de 1/4" x 1/2" (pièce n° 12) pour raccorder le panneau arrière soudé (pièce n° 4) à l'assemblage du côté droit (pièces n° 3 et n° 6, voir étape 2).
3. Utilisez quatre (4) vis à tête ronde antidérapantes Phillips de 1/4" x 1/2" (pièce n° 12) pour raccorder le panneau arrière soudé (pièce n° 4) à l'assemblage du côté gauche (pièce n° 2 et n° 7, voir étape 2).



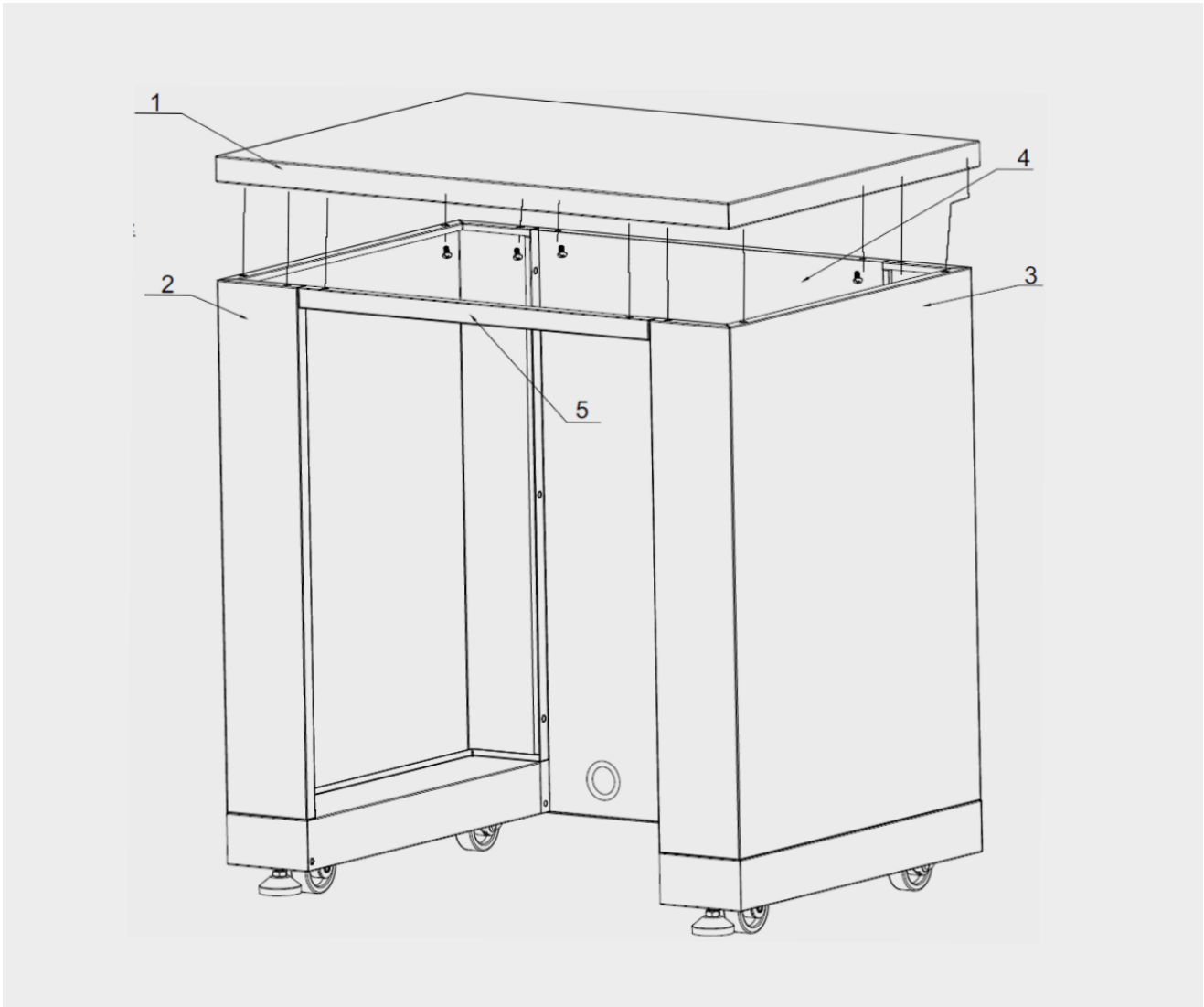
ÉTAPE 4

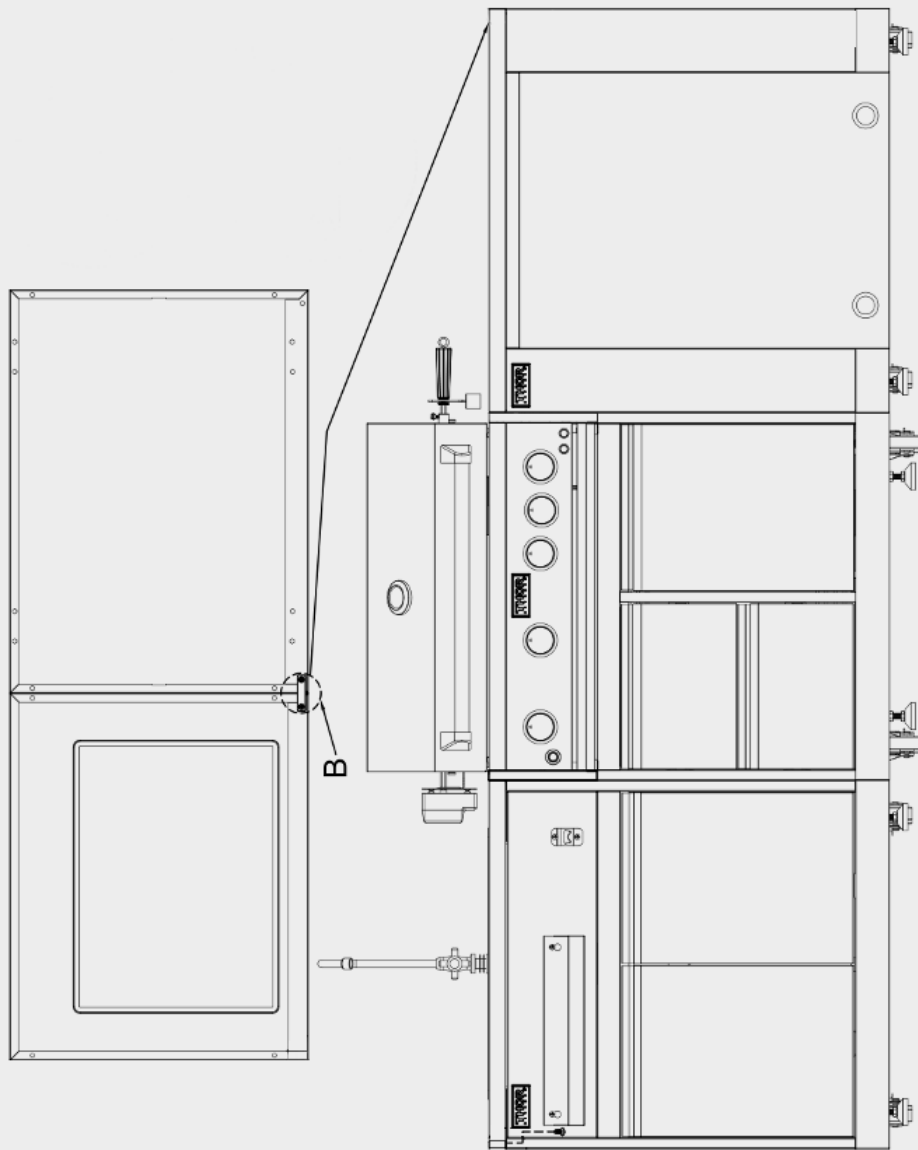
1. Utilisez deux (2) vis à tête ronde antidérapantes Phillips de 1/4" x 1/2" (pièce n° 12) pour raccorder la poutre soudée (pièce n° 5) aux panneaux latéraux gauche et droit (pièces n° 2 et n° 3).
2. Confirmer que les côtés sont bien ajustés et attendez que toutes les pièces soient alignées avant de bien serrer les vis.



ÉTAPE 5

1. Utilisez quatre (4) vis à tête ronde antidérapantes Phillips de 1/4" x 1/2" (pièce n° 12) pour raccorder le comptoir (pièce n° 1) à l'assemblage des panneaux latéraux gauche et droit (pièces n° 2 et n° 3), au panneau arrière soudé (pièce n° 4) et à la poutre soudée (pièce n° 5).
2. Confirmez que les côtés sont bien ajustés et attendez que toutes les pièces soient alignées avant de bien serrer les vis.

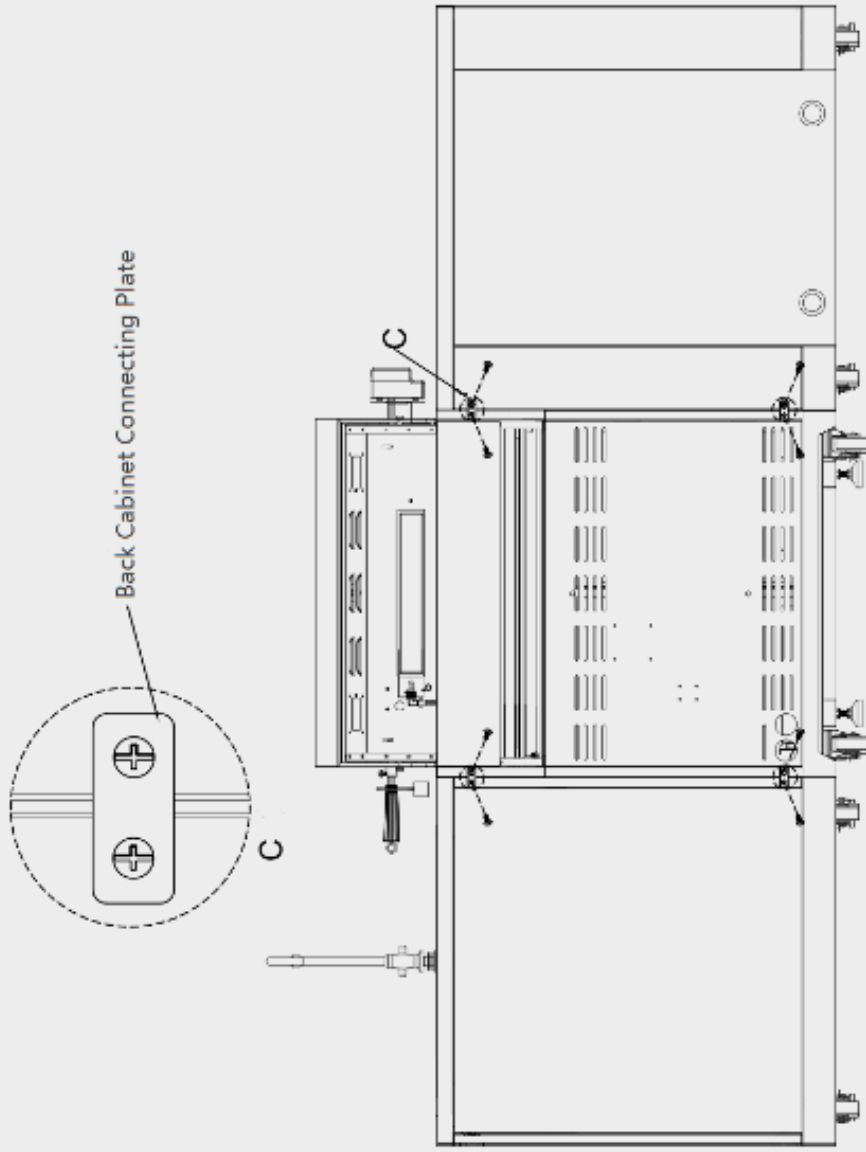




Votre module de cuisine extérieure HOME REFINEMENTS ELEMENT peut être raccordé à tout autre module de la collection ELEMENT.

Si votre appareil comprend déjà un module pour l'évier ou autre, utilisez la plaque de jonction avec deux (2) vis à tête ronde antidérapantes Phillips de 1/4 " x 1/2 " pour raccorder les modules.

*** Le module à grill extérieur ne peut être raccordé que par l'arrière.**



Pour raccorder les deux plaques arrières, utilisez la plaque de jonction arrière du module avec deux (2) vis à tête ronde antidérapantes Phillips de 1/4" x 1/2" (pièce no 12).

GARANTIE

À sa seule discrétion, Home Refinements peut réparer, remplacer ou apporter les ajustements appropriés au Produit ou à tout composant prouvé défectueux afin de les remettre en bon état de fonctionnement.

En aucun cas, même si le Produit ou ses composants s'avèrent défectueux, la responsabilité de Home Refinements ne pourra dépasser le prix payé pour le Produit. Home Refinements se réserve le droit d'inspecter l'installation avant de remplacer ou de réparer le Produit ou ses composants. À sa discrétion, Home Refinements peut exiger des photos avant d'analyser la réclamation. Cette garantie limitée est nulle et non avenue si le produit ou ses composants ont été réparés, altérés ou modifiés autrement que par Home Refinements ou sous sa supervision.

Cette garantie limitée remplace toutes les autres garanties, expresses ou implicites, y compris les garanties implicites de qualité marchande ou de convenance. Les lois qui régissent la garantie des produits peuvent varier d'un état ou d'une province à l'autre. Cette garantie n'est pas destinée à contrevenir à l'ordre public et ne doit pas être interprétée de la sorte. Cette garantie limitée s'applique uniquement au propriétaire ou à l'utilisateur final initial pour une utilisation résidentielle et n'est pas transférable à un acheteur ultérieur. En cas de réclamation au titre de la garantie, la preuve d'achat originale (reçu de vente) sera exigée. Les frais d'expédition et de manutention (pour le retour du Produit ou de ses composants en vue de leur réparation ou de leur remplacement) ne sont pas couverts par la présente garantie limitée. Sont également exclus de cette garantie limitée tous les frais de main-d'œuvre, de fabrication ou autres frais encourus en rapport avec le retrait, la réparation, le remplacement, le réglage ou l'installation du Produit ou de ses composants, ainsi que tout dommage accessoire ou consécutif.

ATTENTION

Cette garantie sera nulle et non avenue pour tout dommage qui résulterait d'une installation qui ne respecte pas ces instructions et Home Refinements ne sera pas tenu responsable des frais encourus. En cas de réclamation au titre de la garantie limitée, la preuve d'achat originale sera exigée; vous devez conserver le reçu original.

CUISINES EXTÉRIEURES DE LA COLLECTION ELEMENT

Home Refinements offre une garantie de DEUX (2) ANS contre tout défaut de fabrication ou de matériaux sur les régulateurs de gaz propane et les brûleurs à gaz des cuisines extérieures de la collection ELEMENT, à condition que le client ou l'utilisateur final fasse un usage normal, résidentiel et raisonnable des produits.

Home Refinements offre une garantie de UN (1) AN contre tout défaut de fabrication ou de matériau sur tous les produits de quincaillerie (glissières, charnières, roues, etc.) des cuisines extérieures de la collection ELEMENT, à condition que le client ou l'utilisateur final fasse un usage normal, résidentiel et raisonnable des produits.

EXCLUSIONS : Cette garantie ne couvre pas les points suivants :

- La corrosion de surface (chimique ou naturelle – notamment causée par l'air salin)
- La corrosion chimique ou naturelle des surfaces (notamment due à l'eau salée)*;
- Les éraflures ou les rayures;
- Les dommages causés par une mauvaise utilisation, une utilisation anormale ou abusive, ou une négligence;
- Les dommages causés pendant le transport;
- Les dommages causés par des facteurs environnementaux;
- L'utilisation commerciale des produits;
- Les défauts ou dommages causés par une installation incorrecte;
- Les bosses ou déformations causées par l'impact de tout objet;
- L'usure normale;
- Les problèmes d'installation, de maintenance ou d'entretien.

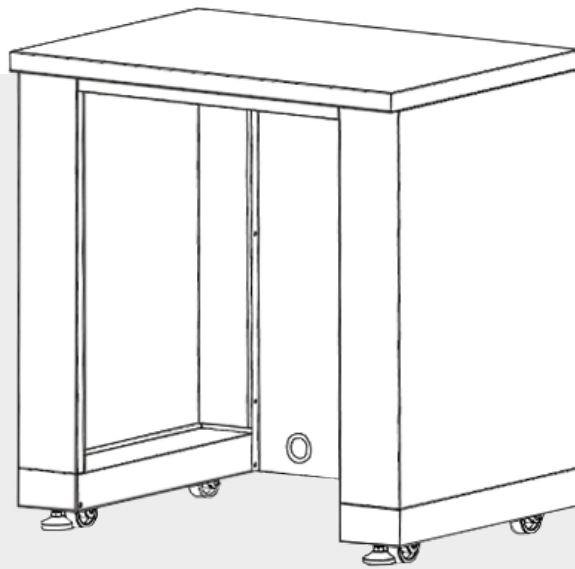
Si vous pensez avoir une réclamation au titre de la garantie ou si vous souhaitez obtenir de plus amples renseignements sur la garantie de nos produits, veuillez contacter notre service clientèle.

1 866 901-5624

serviceclientele@homerefinements.ca

**PROFITEZ DE VOTRE
CUISINE EXTÉRIEURE !**

HOME
REFINEMENTS
JULIEN



INSTALLATION AND MAINTENANCE GUIDE

INSTALLATION OF ELEMENT APPLIANCE MODULE (HR-ELAP35)

CONGRATULATIONS ON THE PURCHASE OF YOUR NEW HOME REFINEMENTS OUTDOOR KITCHEN.

All our products are manufactured with the utmost care and subjected to rigorous quality standards. Each design unit combines aesthetics and functionality to give you a unique and remarkable experience.

**IF YOU HAVE ANY QUESTIONS ABOUT YOUR OUTDOOR KITCHEN, PLEASE DO NOT
HESITATE TO CONTACT OUR CUSTOMER SERVICE DEPARTMENT.**

1 866 901-5624

serviceclientele@homerefinements.ca

WARNING

Keep this guide even after your kitchen is installed.
It contains essential maintenance and warranty information.

IMPORTANT

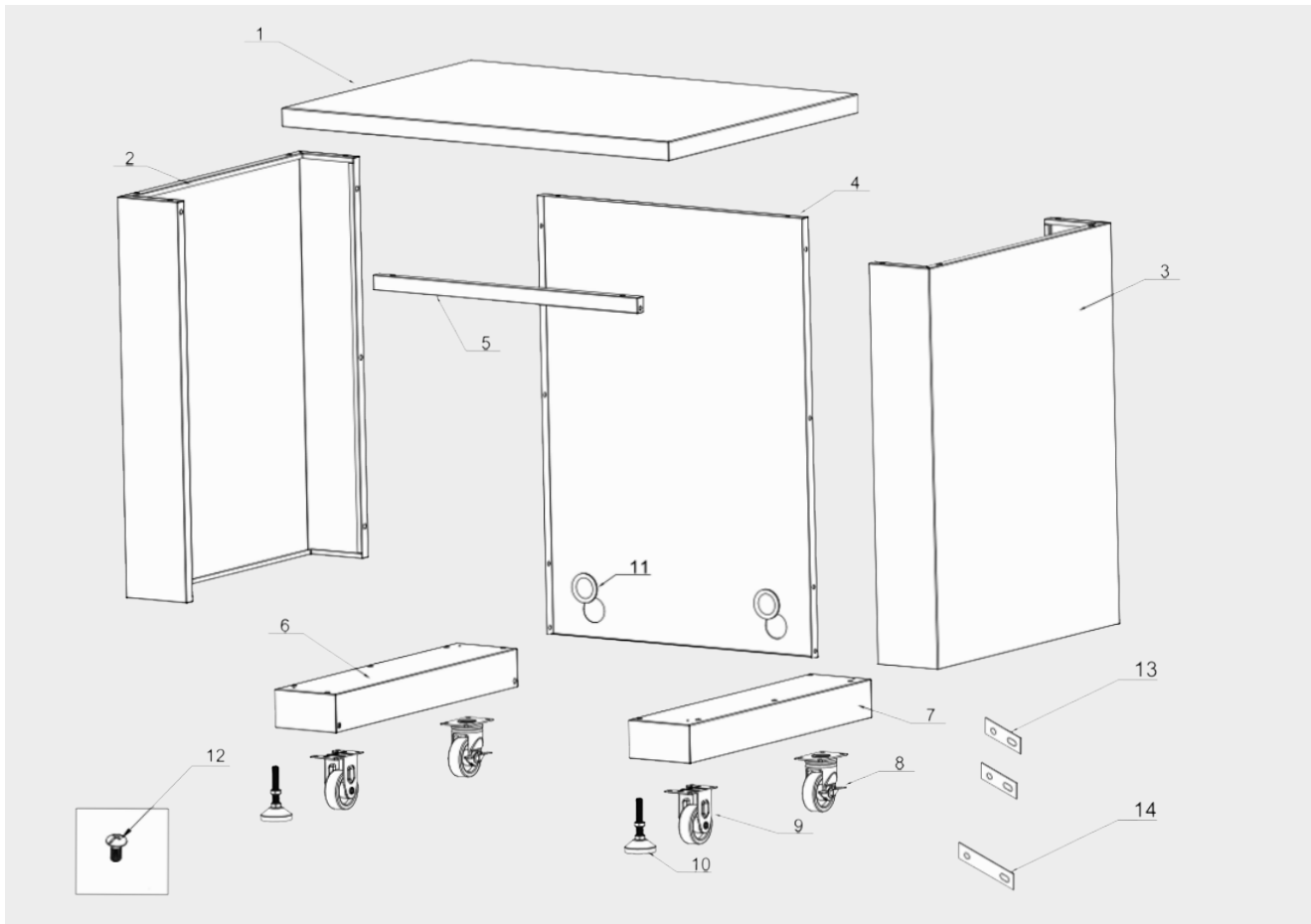
Installer: Leave these installation instructions with the homeowner.

Homeowner: Keep these installation instructions for future reference and for the electrical inspector's use.

TABLE OF CONTENTS

PARTS	21
PRODUCT DIMENSION	22
CABINET INSTALLATION	23
WARRANTY	29
CUISINES EXTÉRIEURES DE LA COLLECTION ELEMENT	30

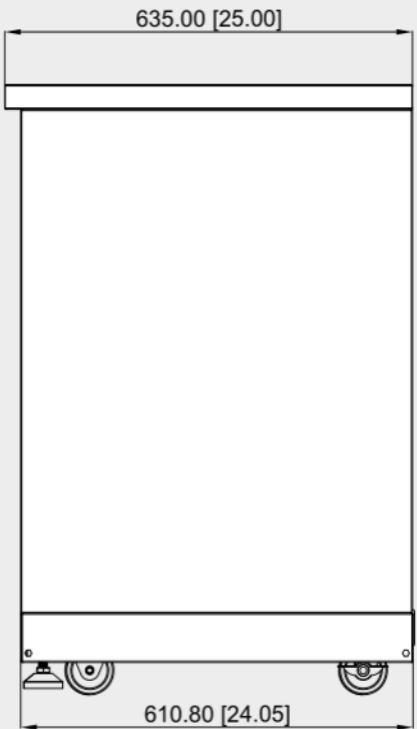
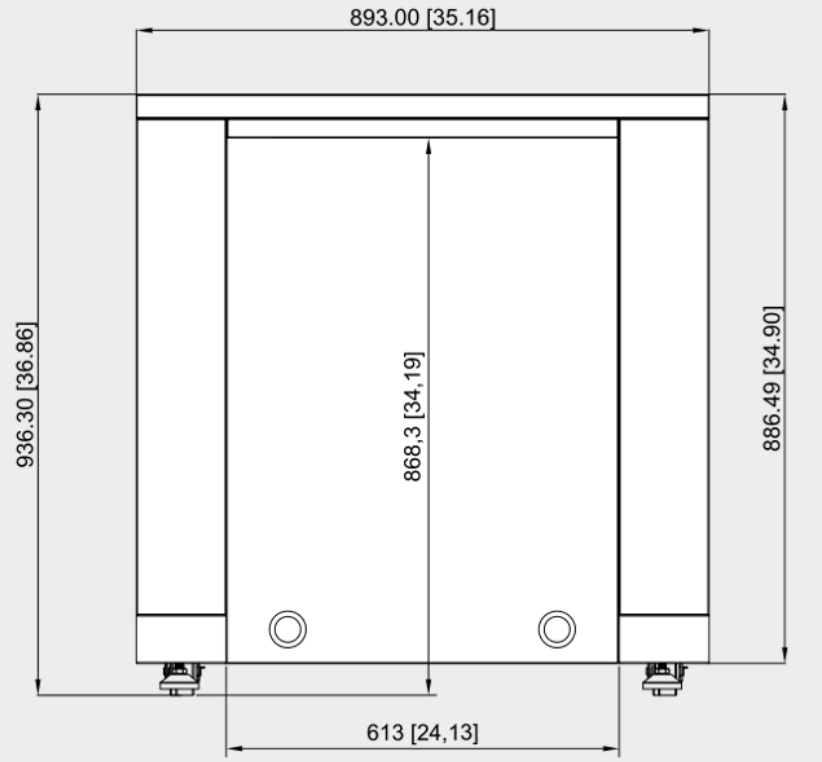
PARTS



PARTS LIST

Explosive #	Part #	Part Name	Quantity
1		Countertop	1
2		Left side panel	1
3		Right side panel	1
4		Back panel	1
5		Beam	1
6		Right bottom piece	1
7		Left bottom piece	1
8		Universal swivel caster with brake	2
9		Fixed caster	2
10	204400100	Supporting leg	2
11	204400101	Rubber gasket	2
12		1/4" x 1/2" Phillips roundhead screw with anti-slip design	56
13		Cabinet back connecting plate	2
14		Cabinet front connecting plate	1

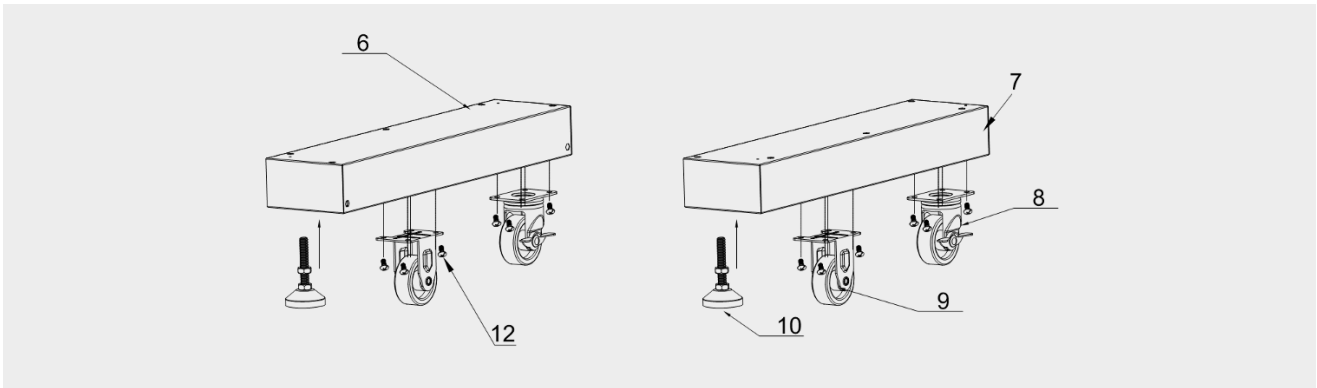
PRODUCT DIMENSION



CABINET INSTALLATION

STEP 1

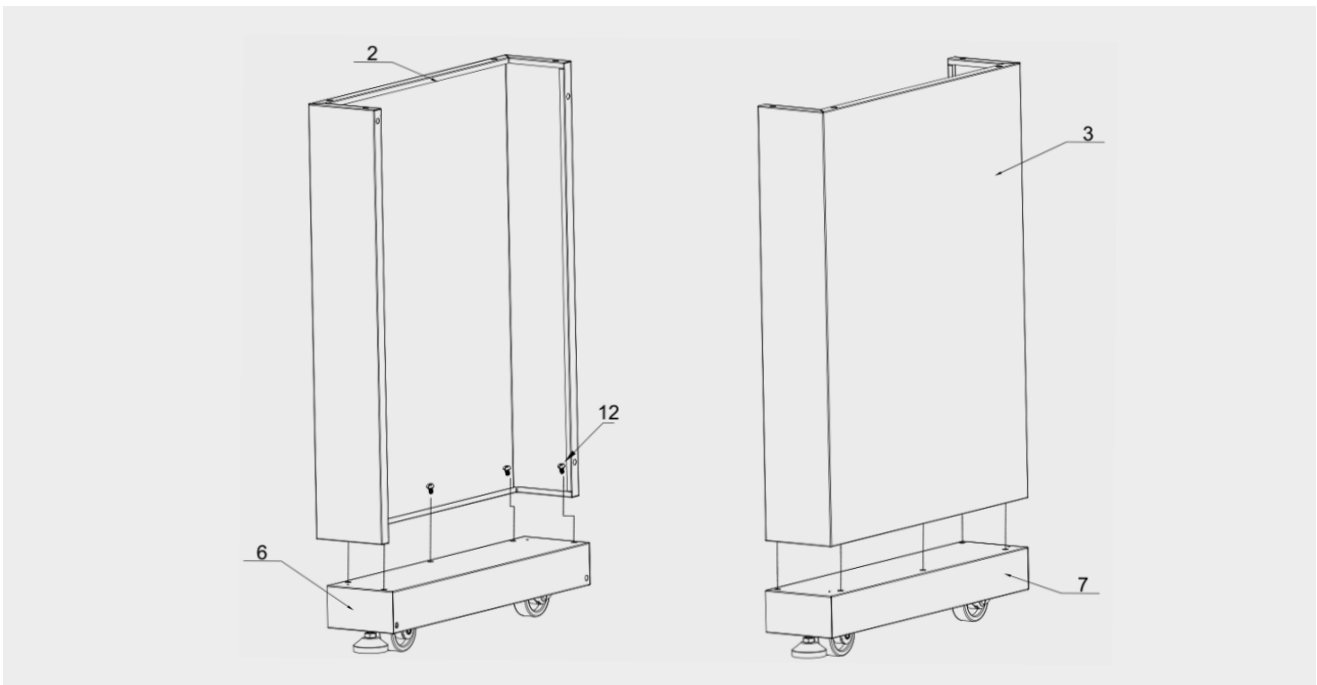
1. Connect one (1) supporting leg (part #10) to the right bottom piece (part #6), and one (1) supporting leg (part #10) to the left bottom piece (part #7).
2. Use sixteen (16) 1/4" x 1/2" Phillips roundhead screws (part #12) to connect two (2) fixed casters (part #9) and two (2) universal swivel casters with brake (part #8) to the right and left bottom pieces (part #6 and #7).



STEP 2

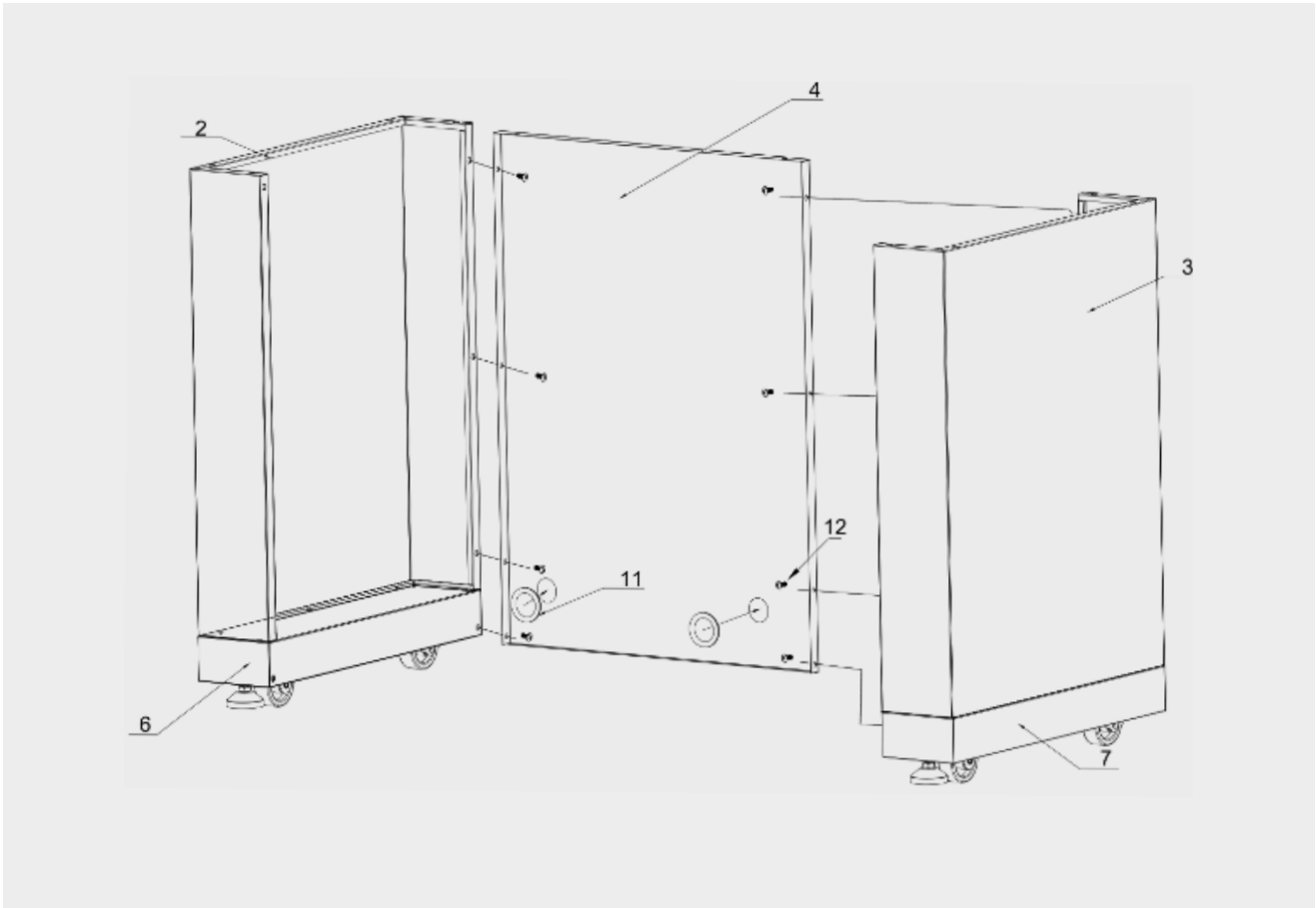
1. Use five (5) 1/4" x 1/2" Phillips roundhead screws (part #12) to connect the left side panel (part #2) to the left bottom piece (part #6).
2. Use five (5) 1/4" x 1/2" Phillips roundhead screws (part #12) to connect the right-side panel (part #3) to the right bottom piece (part #7).

NOTE: Do not over-tighten the screws until parts are lined up.



STEP 3

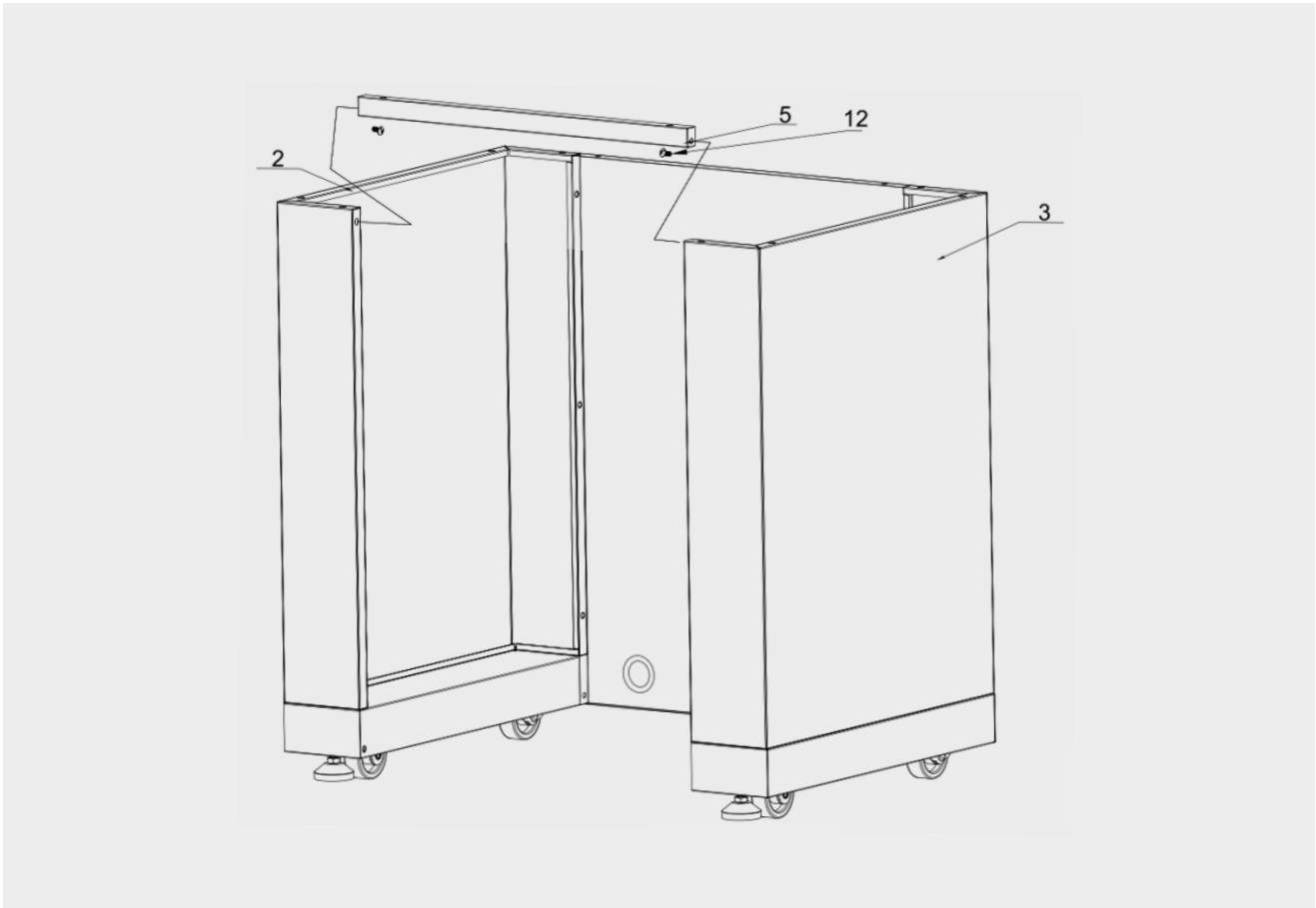
1. Install two (2) rubber gaskets (part #11) to the back panel (part #4).
2. Use four (4) 1/4" x 1/2" Phillips roundhead screws (part #12) to connect the back panel (Part #4) to the right side (part #2 and #6, see step 2).
3. Use four (4) 1/4" x 1/2" Phillips roundhead screws (part #12) to connect the back panel (part #4) to the left side (part #3 and #7, see step 2).



STEP 4

1. Use two (2) 1/4" x 1/2" Phillips roundhead screws (part #12) to connect the beam (part #5) to the left- and right-side panels (part #2 and #3).

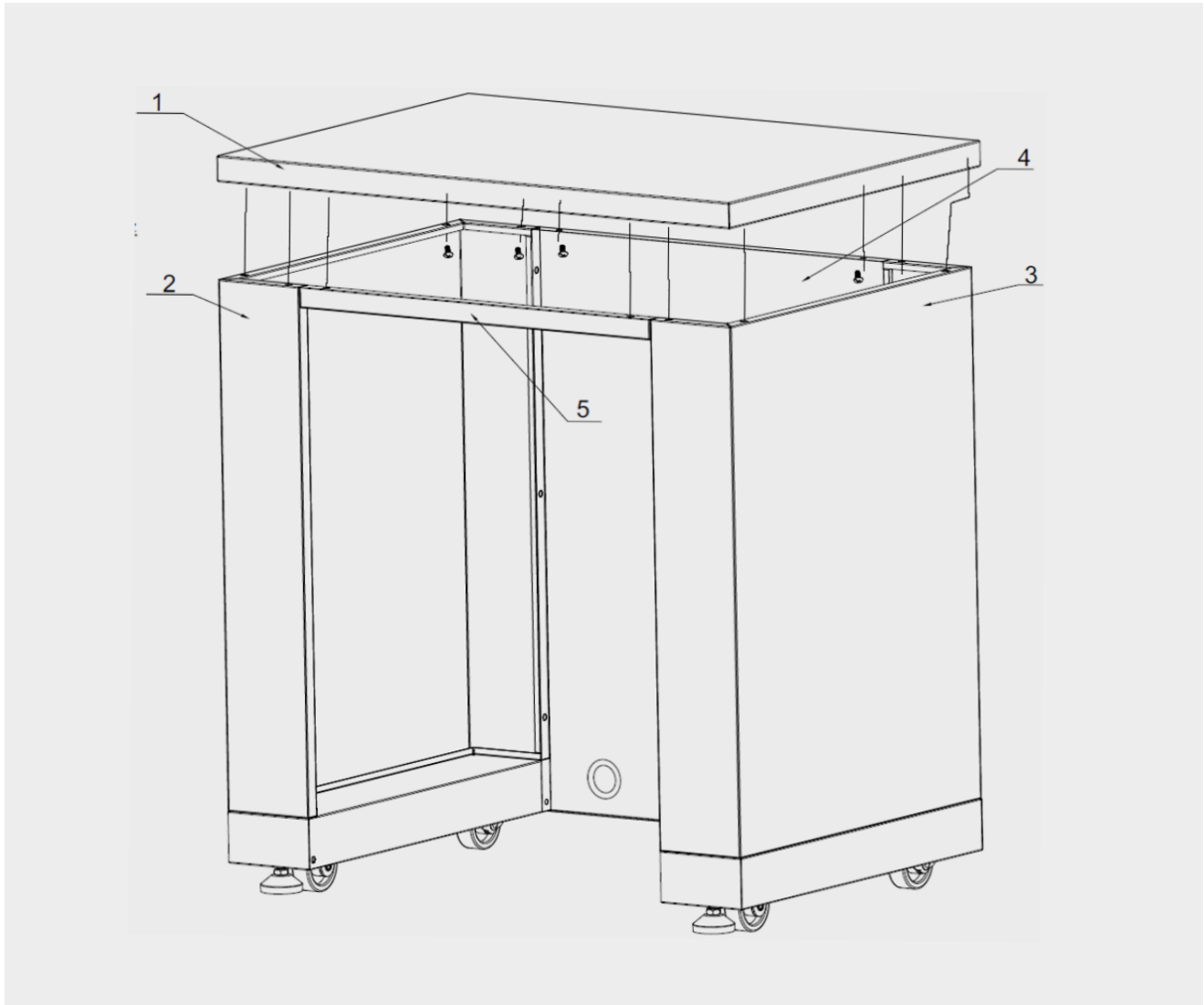
NOTE: Make sure the connection is smooth. Do not over-tighten all the screws until parts are lined up.

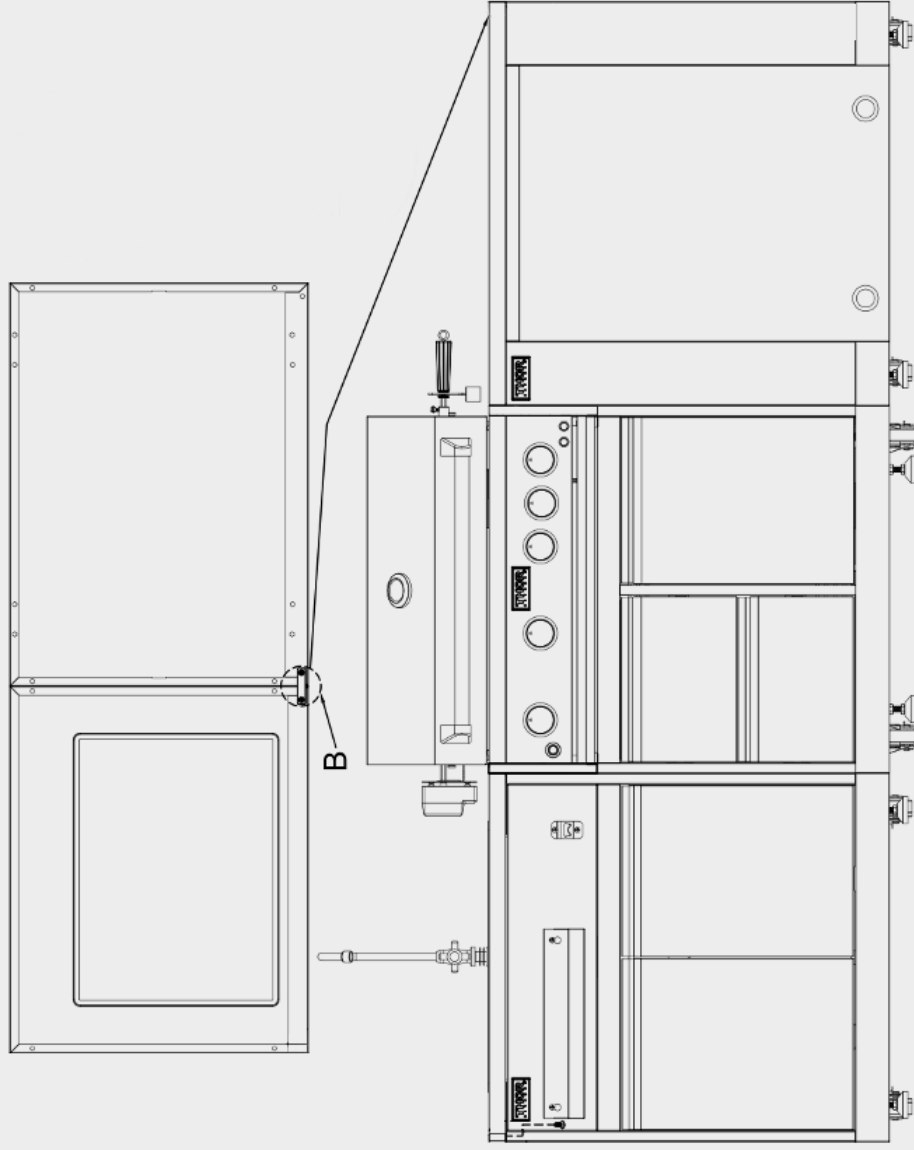


STEP 5

1. Use four (4) 1/4" x 1/2" Phillips roundhead screws (part #12) to connect the countertop (part #1) with the assembly of the left- and right-side panels (part #2 and #3), the back panel (part #4), and the beam (part #5).

NOTE: Make sure the connection is smooth. Do not over-tighten all the screws until parts are lined up.

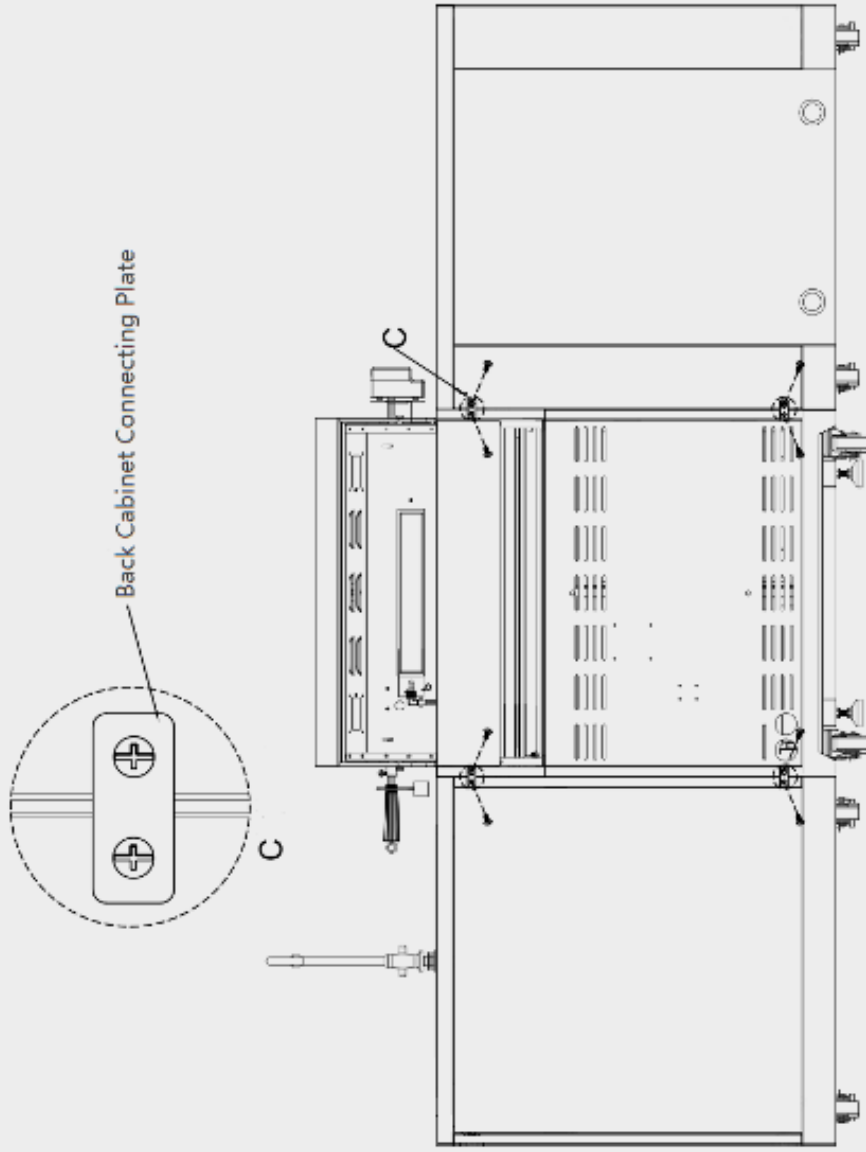




Your HOME REFINEMENTS ELEMENT outdoor kitchen cabinet can be connected with any other ELEMENT cabinet models.

If your layout includes a sink cabinet or appliance module, use cabinet connecting plate with two (2) 1/4" x 1/2" Phillips roundhead screws to connect both cabinets.

***Outdoor Grill Cabinet can only be connected from the back of the cabinet.**



To connect both cabinet back panels, use the back cabinet connecting plate with two (2) 1/4" x 1/2" Phillips roundhead screws.

WARRANTY

At its sole discretion, Home Refinements may repair, replace, or make appropriate adjustments to the Product or any components proven to be defective to restore them to good working condition.

In no case, even if the Product or its components are found to be defective, shall the liability of Home Refinements exceed the price paid for the Product. Home Refinements reserves the right to inspect the installation prior to replacing or repairing the Product or its components. At its discretion, Home Refinements may require photographs prior to analyzing the claim. This limited warranty is null and void if the Product or its components have been repaired, altered, or modified other than by Home Refinements or under its supervision.

This limited warranty replaces any and all other warranties, express or implied, including implied warranties of merchantability or fitness for a particular purpose. Laws governing product warranties may vary from one state or province to another. This warranty is not intended to contravene the public order and shall not be so interpreted. This limited warranty extends only to the original owner/end user for residential applications and is not transferable to any subsequent purchaser. In the event of a warranty claim, original proof of purchase (sales receipt) will be required. Shipping and handling costs (for returning the Product or its components for repair or replacing the Product or its components) are not covered under this limited warranty. Also excluded from this limited warranty are any labour, workmanship, or other costs incurred in connection with the removal, repair, replacement, adjustment, or installation of the Product or its components and any incidental or consequential damage.

ATTENTION

This warranty will be null and void for any damage resulting from an installation that does not respect these instructions, and Home Refinements will not be held liable for any costs incurred. In the event of a limited warranty claim, original proof of purchase will be required—please save your original sales receipt.

ELEMENT OUTDOOR KITCHEN COLLECTION

Home Refinements offers a TWO (2)-YEAR warranty against any manufacturing or materials defect on propane gas regulators and gas burners for the ELEMENT outdoor kitchen collection, provided that the Client or end-user makes a normal, residential, and reasonable use of the products.

Home Refinements offers a ONE (1)-YEAR warranty against any manufacturing or materials defect on all hardware products (slides, hinges, casters, etc.) of the ELEMENT outdoor kitchen collection, provided that the Client or end-user makes a normal, residential, and reasonable use of the products.

EXCLUSIONS: This warranty explicitly excludes the following elements:

- Chemical or natural surface corrosion (especially due to saltwater)*;
- Scuffs or scratches;
- Damage caused by misuse, abnormal or abusive use, or negligence;
- Damage caused during transport;
- Damage caused by environmental factors;
- Commercial use of the products;
- Defects or damage caused by improper installation;
- Dents or deformations caused by the impact of any object;
- Normal wear and tear;
- Installation, maintenance, or care-related problems.

If you believe that you have a warranty claim or if you need more information about the warranty on our products, please contact our customer service department.

1 866 901-5624

customerservice@homerefinements.ca

ENJOY YOUR OUTDOOR KITCHEN!

JULIEN

955, rue Lachance, Quebec (Quebec) Canada G1P 2H3
T 1 866 901-5624 · 418 687-3630 | F 1 866 397-9090 · 418 687-9129
homerefinements.ca

ALT-ITEM : HROK-ELEMENT-APP-GUIDE-BIL
Product no./N° produit : 996313707

© Julien 2021 - All rights reserved./ Tous droits réservés.