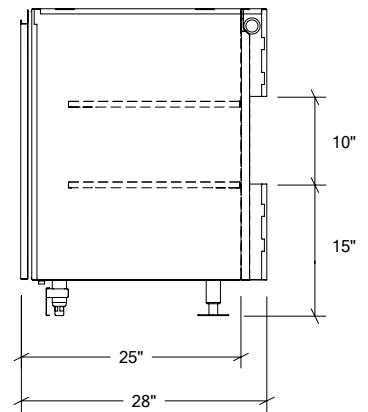
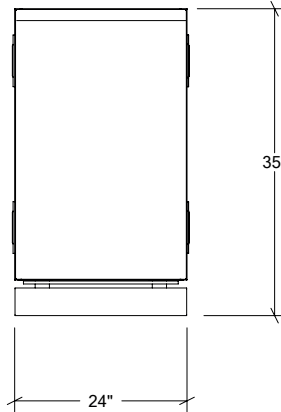


ARMOIRES DE CUISINE EXTÉRIEURE EN ACIER INOXYDABLE

HROK-ST1D-800271 | LINE

24" Armoire de rangement à 1 porte
pentures à gauche



Spécifications

Collection:	LINE
Largeur:	24"
Profondeur:	28"
Matériel:	Acier Inoxydable 304
Épaisseur:	18 ga
Fini:	Brossé
Nombre portes / tiroirs	1
Position des pentures:	Gauche
Poignée:	Standard
Installation:	Mitoyenne
Dimensions d'emballage:	28 1/4" x 32 1/4" x 37 3/8"

Accessoires recommandés

3" Plateau multi-fonction long	HROK-ACC-805002
7" Plateau multi-fonction long	HROK-ACC-805003
3" Plateau multi-fonction court	HROK-ACC-805004
Porte-bouteille	HROK-ACC-805006

Garantie

Home Refinements offre une GARANTIE À VIE LIMITÉE sur les composantes fixes de ses cabinets en acier inoxydable ainsi qu'une GARANTIE LIMITÉE DE 2 ANS sur la quincaillerie (pentures, glissières, serrures) contre les défauts de matériel et de fabrication toujours appliquée suivant la date d'achat. Cette garantie est limitée aux défauts ou dommages résultant d'un usage résidentiel normal. Pour plus de détails concernant la garantie sur nos produits, consultez notre site Web ou notre catalogue de produits.

Caractéristiques

- Armoire de la collection LINE soulignée par une poignée intégrée accentuant la délicatesse des surfaces mettant de l'avant l'aspect épuré du design
- Rangement spacieux pour équipements et outils divers
- Armoires auto-portantes pouvant être installées en îlot (option: dos fermé), adossé à un mur ou encastré
- Système modulaire permettant de créer la cuisine extérieure idéale
- Assemblage des modules simplifié par un système de clips
- Résistant aux intempéries grâce à un système de joint d'étanchéité sur portes
- Fermeture douce grâce aux pentures à amortisseurs
- Serrure disponible en option pour sécuriser le contenu des armoires et assurer une fermeture à toute épreuve
- Éclairage d'ambiance intégré au coup de pied disponible en option
- Espace utile des armoires isolé des services mécaniques (plomberie, électricité, gas,...) grâce à la construction avec double-dos et dessus fermé
- Installation simple de la surface de travail de votre choix grâce au dessus plein des armoires (surface de travail non-incluse)
- Élégant fini brossé
- Inclus avec armoire : Deux fines tablettes ajustables, coup de pied à clip
- Facilité d'entretien grâce à la conception de type sanitaire sans racoins
- Résistance à la corrosion supérieure: Acier inoxydable de grade 304 (18/10) (option: grade 316 (recommandé pour environnement salin))
- Insonorisation / isolation des panneaux avant réduisant le son à la fermeture
- Ouverture utile optimisée grâce à la structure de montants amincis
- Pattes ajustables en acier inoxydable dont 2 permettent l'ancrage au sol
- Livré complètement assemblé
- Fabriqué à la main au Canada

Options disponibles

