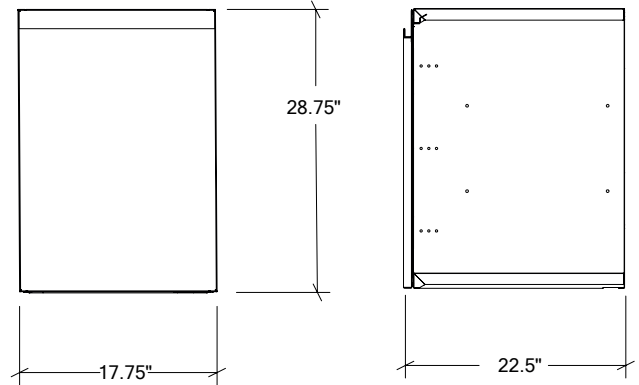


MODULES ENCASTRÉS POUR CUISINE EXTÉRIEURE EN ACIER INOXYDABLE

HROK-ST-806230 | LINE

24" Armoire électro-ménager



Spécifications

Collection :	LINE
Matériel :	Acier Inoxydable 304
Épaisseur :	18 ga
Fini :	Brossé
Nombre portes / tiroirs :	1
Position des pentures :	n/a
Installation :	À effleurement
Dimensions ouverture :	18"L x 29"H x 22 1/2"P
Dimensions hors-tout :	17 3/4"L x 28 3/4"H x 22 1/2"P

Caractéristiques

- Module fermé à bac de recyclage et poubelle coulissants
- Inclus deux (2) bacs de plastiques de 36L
- Idéal pour installation près du plan de travail pour la préparation
- Installation encastrée à cadre invisible pour un look épuré
- Fermeture douce grâce aux glissières pleine-extension à amortisseurs
- Entretien facile grâce à la conception de type sanitaire sans racoins
- S'agence parfaitement aux modules de cuisines extérieures autoportants de Home Refinements
- Acier inoxydable de qualité commerciale d'une épaisseur de 18 ga
- Matériau résistant à la corrosion de grade 304 (18/10)
- Élégant fini brossé no 4 qui correspond à celui des appareils
- Respectueux de l'environnement, 100% recyclable
- Installation simple
- Fabriqué à la main au Canada

Garantie

Home Refinements offre une GARANTIE À VIE LIMITÉE sur les composantes fixes de ses cabinets en acier inoxydable ainsi qu'une GARANTIE LIMITÉE DE 2 ANS sur la quincaillerie (pentures, glissières, serrures) contre les défauts de matériel et de fabrication toujours appliquée suivant la date d'achat. Cette garantie est limitée aux défauts ou dommages résultant d'un usage résidentiel normal. Pour plus de détails concernant la garantie sur nos produits, consultez notre site Web ou notre catalogue de produits.