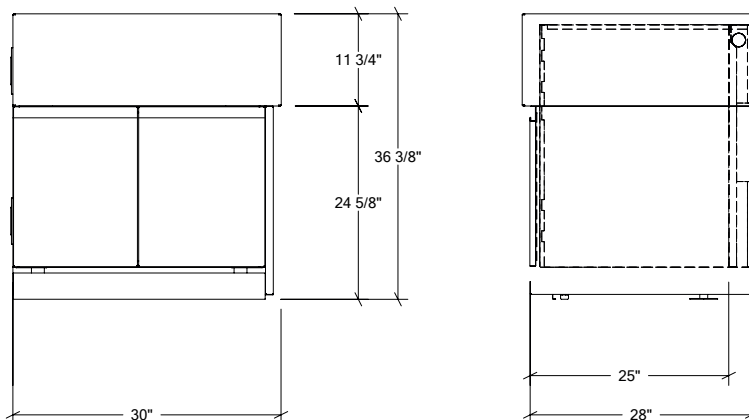


ARMOIRES DE CUISINE EXTÉRIEURE EN ACIER INOXYDABLE

## HROK-SSSC-800266 | LINE

30" Armoire évier SocialCorner 2 portes



### Spécifications

Collection:	LINE
Largeur:	30"
Profondeur:	28"
Matériel:	Acier Inoxydable 304
Épaisseur:	18 ga
Fini:	Brossé
Nombre portes / tiroirs	2
Position des pentures:	n/a
Poignée:	Standard
Installation:	Bout
Dimensions d'emballage:	32 1/4" x 34 1/4" x 37 3/8"

### Accessoires recommandés

Support pour planches/plaques	HROK-ACC-805007
-------------------------------	-----------------

### Garantie

Home Refinements offre une GARANTIE À VIE LIMITÉE sur les composantes fixes de ses cabinets en acier inoxydable ainsi qu'une GARANTIE LIMITÉE DE 2 ANS sur la quincaillerie (pentures, glissières, serrures) contre les défauts de matériel et de fabrication toujours appliquée suivant la date d'achat. Cette garantie est limitée aux défauts ou dommages résultant d'un usage résidentiel normal. Pour plus de détails concernant la garantie sur nos produits, consultez notre site Web ou notre catalogue de produits.

### Caractéristiques

- Armoire de la collection LINE soulignée par une poignée intégrée accentuant la délicatesse des surfaces mettant de l'avant l'aspect épuré du design
- Surface de travail avec évier Social Corner de Home Refinements intégré en un module autonome
- Installation unique sur le coin de l'îlot permettant à deux personnes de travailler au même évier, en même temps
- Conçu pour être installé en bout de comptoir
- Inclus avec évier: couvercle d'évier.
- Le couvercle d'évier empêche les débris de s'accumuler lorsque la cuisine n'est pas utilisée
- Armoires auto-portantes pouvant être installées en îlot (option: dos fermé), adossé à un mur ou encastré
- Système modulaire permettant de créer la cuisine extérieure idéale
- Assemblage des modules simplifié par un système de clips
- Résistant aux intempéries grâce à un système de joint d'étanchéité sur portes
- Fermeture douce grâce aux pentures à amortisseurs
- Serrure disponible en option pour sécuriser le contenu des armoires et assurer une fermeture à toute épreuve
- Éclairage d'ambiance intégré au coup de pied disponible en option
- Espace utile des armoires isolé des services mécaniques (plomberie, électricité, gas,...) grâce à la construction avec double-dos et dessus fermé
- Élégant fini brossé
- Inclus avec armoire : coup de pied à clip, tablette de rangement autoportante
- Facilité d'entretien grâce à la conception de type sanitaire sans racoins
- Résistance à la corrosion supérieure: Acier inoxydable de grade 304 (18/10) (option: grade 316 (recommandé pour environnement salin))
- Insonorisation / isolation des panneaux avant réduisant le son à la fermeture
- Ouverture utile optimisée grâce à la structure de montants amincis
- Pattes ajustables en acier inoxydable dont 2 permettent l'ancrage au sol
- Accès facile prévu pour installation de la structure de plomberie
- Livré complètement assemblé
- Fabriqué à la main au Canada

### Options disponibles



316



Serrure



Dos



Ext