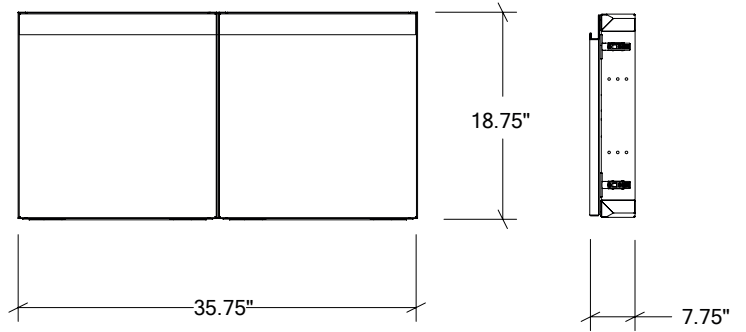


MODULES ENCASTRÉS POUR CUISINE EXTÉRIEURE EN ACIER INOXYDABLE

HROK-ACF-806206 | LINE

36" Accès à Portes Doubles Mi-Hauteur Encastré



Spécifications

Collection :	LINE
Matériel :	Acier Inoxydable 304
Épaisseur :	18 ga
Fini :	Brossé
Nombre portes / tiroirs :	2
Position des pentures :	n/a
Installation :	À effleurement
Dimensions ouverture :	36" L x 19" H x 7 3/4" P
Dimensions hors-tout :	35 3/4" L x 18 3/4" H x 7 3/4" P

Caractéristiques

- Porte(s) d'accès vous permettant de créer des ouvertures de rangement aux endroits désirés
- Installation encastrée à cadre invisible pour un look épuré
- Fermeture douce des portes grâce aux pentures à amortisseurs
- S'agence parfaitement aux modules de cuisines extérieures auto-portants de HOME REFINEMENTS
- Acier inoxydable de qualité commercial d'une épaisseur de 18 ga
- Matériau résistant à la corrosion de grade 304 (18/10) (option disponible: grade 316 recommandé pour environnement salin)
- Élégant fini brossé no 4 qui correspond à celui de vos grills et électro-ménagers extérieurs
- Respectueux de l'environnement, 100% recyclable
- Installation simple
- Fabriqué à la main au Canada

Garantie

Home Refinements offre une GARANTIE À VIE LIMITÉE sur les composantes fixes de ses cabinets en acier inoxydable ainsi qu'une GARANTIE LIMITÉE DE 2 ANS sur la quincaillerie (pentures, glissières, serrures) contre les défauts de matériel et de fabrication toujours appliquée suivant la date d'achat. Cette garantie est limitée aux défauts ou dommages résultant d'un usage résidentiel normal. Pour plus de détails concernant la garantie sur nos produits, consultez notre site Web ou notre catalogue de produits.