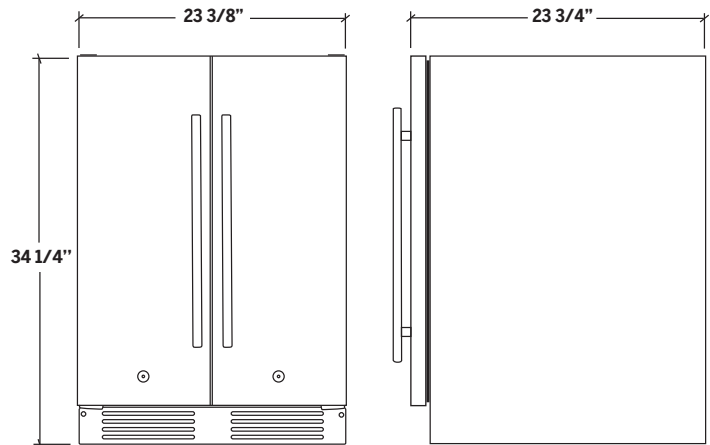


RÉFRIGÉRATION

## HR-RUO-24-2

RÉFRIGÉRATEUR/CELLIER EXTÉRIEUR À INSTALLATION SOUS-COMPTOIR, 2 ZONES, 24"



### Détails

Largeur X Hauteur X Profondeur	24" X 34 1/4" X 23 3/4"
Largeur emballage	23 3/8"
Hauteur emballage	36 3/4"
Profondeur emballage	26 1/4"
Installation	Autoportant, Encastrable
Largeur ouverture installation	23 3/4"
Hauteur ouverture installation	34 1/2"
Profondeur ouverture installation	25 1/4"
Matériel	Acier inoxydable 304
Fini	Brossé
Poids net (lbs)	95 lbs
Configuration	2 zones
Serrure	Oui
Position des pentures	N/A
Capacité (pi.3.)	5,23 pi.3.
Capacité (L)	148 L
Éclairage intérieur	Éclairage DEL bleu
Type de thermostat	Digital
Dégivrage automatique	Oui
Refrigérant	R600a
Quantité de réfrigérant	0,78 oz
Type de tablettes	Bois de bouleau sur glissières/Fil métallique noir
Quantité de tablettes	6/3
Tablettes ajustables	Oui
Fini intérieur	Noir
Pattes ajustables	2
Température	41-65 °F (5-18 °C)/34-50 °F (1-10 °C)
Consommation d'énergie annuelle (kWh/an)	175 kWh/an
Ampérage	1,5
Voltage/Fréquence	120V 60Hz

### Spécifications

- Construction résistante aux intempéries pour une utilisation extérieure
- Installation encastrée ou autoportante sans dégagement nécessaire
- Capacité de 25 bouteilles de vin/95 canettes
- Refroidissement assisté par ventilation
- Deux (2) zones de température distinctes
- Zone 1: Plage de température 41-65°F/5-18 °C
- Zone 2: Plage de température 34-50°F/1-10°C
- Indication de l'humidité
- Thermostat digital
- Dégivrage automatique
- Éclairage intérieur DEL bleuté
- Serrure à clé pour garder le contenu à l'abri
- 3 tablettes de fils métalliques dans la zone réfrigération
- 6 tablettes en bois de bouleau sur glissières dans la zone cellier
- Élégant fini brossé sur tous les côtés et au coup de pied ventilé
- Résistance à la corrosion supérieure: Acier inoxydable de grade 304 (18/10)
- Fabriqué en Chine
- Certifications: CSA Std. C22.2#60335-1 et 60335-2-24, ETL

### Garantie

Home Refinements offre une garantie limitée de 42 MOIS (3.5 ANS) contre les défauts de matériaux et de fabrication ainsi que sur le système de refroidissement (compresseur et évaporateur) des appareils de réfrigération extérieurs. Cette garantie non transférable est limitée aux défauts ou dommages résultant d'une utilisation résidentielle normale. Pour plus de détails concernant la garantie sur nos produits, consultez notre site web, le guide de montage ou notre catalogue de produits.