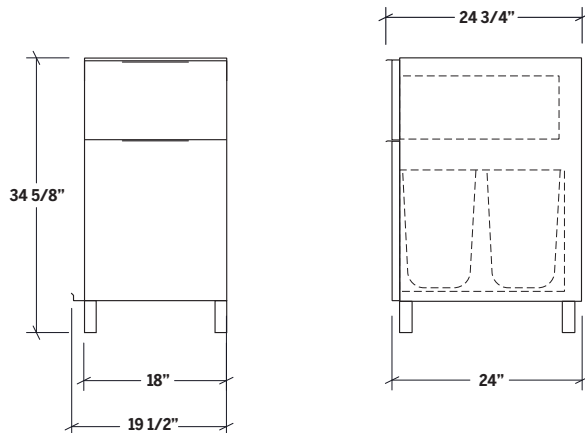


ARMOIRE EN ACIER INOXYDABLE

## HR-ESSTTR18-N | ESSENCE

ARMOIRE À TIROIR COULISSANT POUR RECYCLAGE



### Spécifications

Collection	Nature
Largeur	•
Profondeur	•
Matériel	Acier Inoxydable 304
Calibre	18 ga
Fini	Brossé
Nombre portes / tiroirs	2
Installation	Autoportant

### Caractéristiques

- Module de recyclage à tiroir coulissant incluant deux (2) bacs de plastique pour le recyclage et les ordures ménagères. Il comprend également un tiroir idéal pour le rangement des sacs à ordures et autres accessoires.
- Système modulaire qui permet de maximiser et personnaliser votre espace de cuisine extérieure.
- Finition du module sur les 4 côtés pour un aménagement flexible en îlot ou adossé à un mur.
- Armoire de la gamme ESSENCE caractérisée par une façade épurée. Élégant fini brossé qui se marie parfaitement avec les appareils de cuisson et électroménagers.
- Fermeture des tiroirs en douceur grâce à la quincaillerie à amortisseurs.
- Fabriqué en acier inoxydable de qualité commerciale de calibre 18 et de grade 304 (18/10) qui assure une résistance accrue.
- Produit durable en acier inoxydable 100% recyclable et respectueux de l'environnement.
- Module autoportant livré entièrement assemblé.
- Fièrement conçu et fabriqué à la main au Canada.

### Garantie

Home Refinements offre une GARANTIE À VIE LIMITÉE sur les composantes fixes de ses cabinets en acier inoxydable ainsi qu'une GARANTIE LIMITÉE DE 2 ANS sur la quincaillerie (peintures, glissières, serrures) contre les défauts de matériel et de fabrication toujours appliquée suivant la date d'achat. Cette garantie est limitée aux défauts ou dommages résultant d'un usage résidentiel normal. Pour plus de détails concernant la garantie sur nos produits, consultez notre site Web ou notre catalogue de produits.