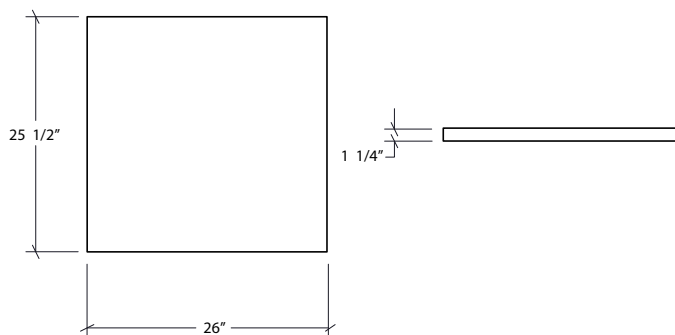
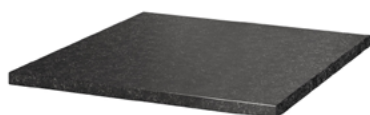


ARMOIRE EN ACIER INOXYDABLE

## HR-ESCTGL26 | ESSENCE

COMPTOIR GRANITE NOIR



### Spécifications

Largeur	26"
Profondeur	25 1/2"
Épaisseur	1 1/4"
Matériel	Granite noir Cambrian
Fini	Antique
Installation	Assemblage à la base
Dimension d'emballage	36 x 36 x 48"
Poids d'emballage	115 lb

### Caractéristiques

- Surface de travail pratique parfaite pour utilisation extérieure.
- Système modulaire qui permet l'installation sur module(s) ESSENCE.
- Durable et facile d'entretien.
- Produit fièrement conçu et fabriqué au Canada.

### Garantie

Outdoor Refinements offre, sur les défauts de matériel et de fabrication, une GARANTIE À VIE LIMITÉE sur les composantes fixes de ses cabinets en acier inoxydable, une GARANTIE PROPORTIONNELLE LIMITÉE DE 10 ANS sur les finis peints ainsi qu'une GARANTIE LIMITÉE DE 2 ANS sur la quincaillerie (pentures, glissières, serrures). La durée s'applique à partir de la date d'achat. Cette garantie est limitée aux défauts ou dommages résultant d'un usage résidentiel normal. Pour plus de détails concernant la garantie sur nos produits, consultez notre site Web ou notre catalogue de produits.