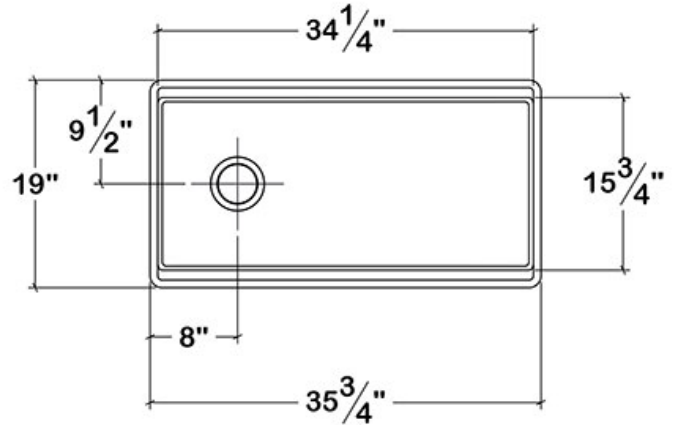


093619 | FIRA

ÉVIER DE CUISINE AVEC REBORD POUR ACCESSOIRES EN ARGILE RÉFRACTAIRE À INSTALLER SOUS PLAN AVEC TABLIER



Spécifications

Modèle	093619
Collection	Fira
Dimensions de la cuve	34 1/4" × 15 3/4" × 10"
Dimensions hors-tout	35 3/4" × 19" × 11 1/2"
Cabinet recommandé	39"

Accessoires recommandés

Drain	100080
Grille (bientôt disponible)	200941
Passoire	205038
Bac	205039
Plateau	205041
Planche à découper	210060
Support de séchage	215009

Garantie

Home Refinements offre une GARANTIE LIMITÉE DE 1 AN suivant la date d'achat contre les défauts de fabrication et une GARANTIE LIMITÉE DE 10 ANS suivant la date d'achat contre la décoloration et les taches sur ses éviers en argile réfractaire dans le cadre d'une utilisation résidentielle normale. Pour plus de détails concernant la garantie sur nos produits, consultez notre site Web ou notre catalogue de produits.

Caractéristiques

Conçu au Canada
 Rebord pour accessoires intégré permettant d'y poser une gamme complète d'accessoires
 Inclus une planche à découper en noyer massif de 12-3/4" de large
 Design de tablier avant réversible: plat ou de style shaker
 Bol profond de 10" et murs de 3/4" d'épaisseur, pour un espace de travail optimisé
 Dimensions variables du produit $\pm 3/16"$, dû au procédé de fabrication
 Fait en argile réfractaire et émaillé sur tous les côtés, fini blanc lustré
 Ouverture pour drain 3-1/2" décentré
 Fond incliné pour un drainage maximal
 Compatible avec les broyeurs à ordures, il est recommandé de valider les spécifications du broyeur ou du drain retenu quant à l'épaisseur maximale
 Aucun gabarit de découpe fourni, il est recommandé d'avoir l'évier en main avant de finaliser le cabinet et le comptoir
 ASME A112.19.2/CSA B45.1