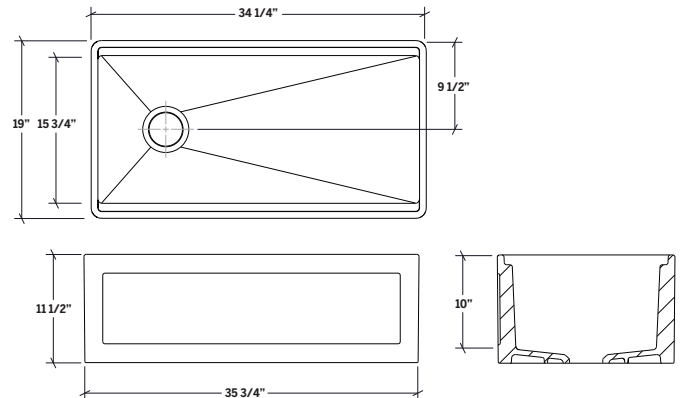


## 005442 | ENSEMBLE FIRA

ÉVIER DE CUISINE SOUS PLAN TABLIER AVEC REBORD CUVE SIMPLE AVEC ACCESSOIRES NOYER



### Spécifications

Modèle	005442
Collection	FIRA
Dimensions de la cuve	34 1/4" × 15 3/4" × 10"
Dimensions hors-tout	35 3/4" × 19" × 11 1/2"
Cabinet recommandé	39"
Matériaux des accessoires	Noyer

### Accessoires inclus

Grille	200941
Planche à découper	210060
Passoire	205038
Bac de service avec bols (4)	225219

### Accessoires recommandés

Drain	100080
Bac	205039
Bac de service avec bols (2)	205044
Plateau	205041
Planche à découper	210061
Support de séchage	215009

### Garantie

Home Refinements offre une GARANTIE LIMITÉE DE 1 AN suivant la date d'achat contre les défauts de fabrication et une GARANTIE LIMITÉE DE 10 ANS suivant la date d'achat contre la décoloration et les taches sur ses éviers en argile réfractaire dans le cadre d'une utilisation résidentielle normale. Pour plus de détails concernant la garantie sur nos produits, consultez notre site Web ou notre catalogue de produits.

### Caractéristiques

- Conçu au Canada, fabriqué à la main en Italie
- Rebord pour accessoires intégré permettant d'y poser une gamme complète d'accessoires
- Plusieurs accessoires en noyer massif inclus selon la largeur de l'évier pour l'utilisation sur le rebord intérieur
- Grille incluse pour protéger la surface de l'évier
- Design de tablier avant réversible: plat ou de style shaker
- Bol profond de 10" et murs de 3/4" d'épaisseur, pour un espace de travail optimisé
- Dimensions variables du produit  $\pm 3/16"$ , dû au procédé de fabrication
- Fait en argile réfractaire et émaillé sur tous les côtés, fini blanc lustré
- Ouverture pour drain 3-1/2" décentré
- Fond incliné pour un drainage maximal
- Compatible avec les broyeurs à ordures, il est recommandé de valider les spécifications du broyeur ou du drain retenu quant à l'épaisseur maximale
- Aucun gabarit de découpe fourni, il est recommandé d'avoir l'évier en main avant de finaliser le cabinet et le comptoir
- Certifications: ASME A112.19.2/CSA B45.1