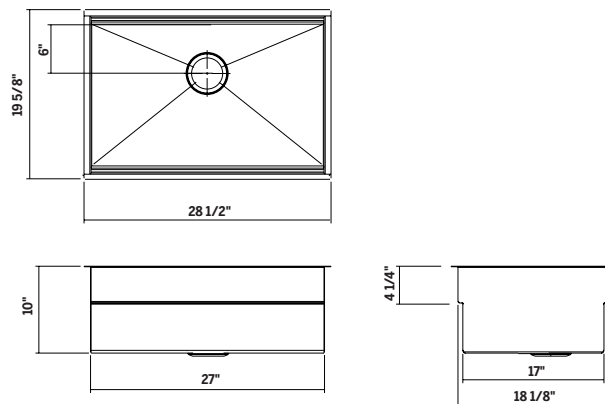


005416 | ENSEMBLE SMARTSTATION®

ÉVIER DE CUISINE EN ACIER INOXYDABLE À INSTALLER SOUS PLAN AVEC ACCESSOIRES



Spécifications

Modèle	005416
Collection	SmartStation®
Dimensions de la cuve	27" x 18 1/8" x 10"
Dimensions hors-tout	28 1/2" x 19 5/8" x 10"
Cabinet recommandé	33"
Matériaux des accessoires	Érable

Accessoires inclus

Grilles	200914
Planche à découper	210068
Bac de service	225315
Planche de service avec bol et passoire	225308
Support de séchage	215307

Accessoires recommandés

Drain	100082
Passoires	205325
Planche de service avec bols	225303

Beaucoup d'autres accessoires disponibles

Garantie

Home Refinements offre une GARANTIE LIMITÉE DE 1 AN suivant la date d'achat pour toutes les pièces mobiles, les options et les accessoires contre les défauts de matériel et de fabrication. Cette garantie est limitée aux défauts ou dommages résultant d'un usage résidentiel normal. Pour plus de détails concernant la garantie sur nos produits, consultez notre site Web ou notre catalogue de produits.

Caractéristiques

- Fabriqué à la main au Canada
- D'un grade commercial et d'un matériel d'une épaisseur de calibre 16
- Matériel d'un grade 304 (18/10) pour une excellente résistance à la corrosion
- Conception unique permettant de faire glisser les accessoires standards Home Refinements l'un par-dessus l'autre sur deux niveaux
- Rebord de 1/2" à l'avant et à l'arrière de la cuve accommodant n'importe quel accessoire standard Home Refinements compatible avec une cuve de 17"
- Accessoires standards compatibles avec une cuve de 18" Home Refinements à utiliser directement sur le comptoir (installation sous plan de travail avec comptoir surplombant l'évier nécessaire)
- Plusieurs accessoires inclus selon la largeur de l'évier pour l'utilisation sur le rebord intérieur ou sur le comptoir (deux (2) essences disponibles: érable et noyer américain)
- Grille incluse pour protéger la surface de l'évier
- Cuve alliant le style des collections UrbanEdge® et J7®: coins verticaux carrés [0mm] et angles arrondis au fond du bassin [7mm]
- Produit respectueux de l'environnement, 100% recyclable
- Élégant fini brossé de type numéro 4 qui se marie parfaitement aux électroménagers
- Insonorisé avec des coussins, ce qui absorbe le son et aide à maintenir la température de l'eau
- Fond de bassin plat et côtés droits pour maximiser l'espace disponible dans la cuve
- Rainures élégantes dans le fond du bassin, facilitant le drainage de l'eau
- Emplacement du drain à l'arrière ou sur le côté avec diamètre de 3-1/2"
- Pièces de fixation incluses
- Certifications: ASME A112.19.3, CSA B45.0, CSA B45.4