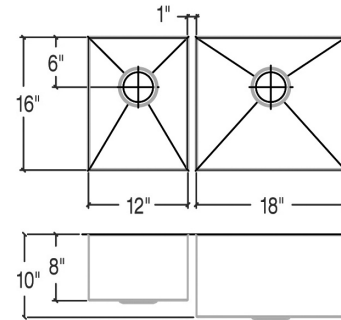


003983 | J7®

ÉVIER DE CUISINE EN ACIER INOXYDABLE À INSTALLER SOUS PLAN



Spécifications

Modèle	003983
Collection	J7®
Dimensions des cuves	G 12" × 16" × 8" D 18" × 16" × 10"
Dimensions hors-tout	32 1/2" × 17 1/2" × 10"
Cabinet recommandé	36"

Accessoires recommandés

Drain	100082
Grille (bientôt disponible)	200903
Grille (bientôt disponible)	200905
Passoire	205223
Bac	205226
Plateau	205232
Planche à découper	210063
Support de séchage	215206

Garantie

Home Refinements offre une GARANTIE À VIE LIMITÉE sur les composantes fixes de ses éviers en acier inoxydable. Cette garantie est limitée aux défauts ou dommages résultant d'un usage résidentiel normal. Pour plus de détails concernant la garantie sur nos produits, consultez notre site Web ou notre catalogue de produits.

Caractéristiques

- Fabriqué à la main au Canada
- Acier inoxydable de qualité commerciale d'une épaisseur de calibre 16
- Matériel d'un grade 304 (18/10) pour une excellente résistance à la corrosion
- Produit respectueux de l'environnement, 100% recyclable
- Élégant fini brossé de type numéro 4 qui se marie parfaitement aux électroménagers
- Insonorisé avec des coussins, ce qui absorbe le son et aide à maintenir la température de l'eau
- Fond de bassin plat et côtés droits pour maximiser l'espace disponible dans la cuve
- Rainures élégantes dans le fond du bassin, facilitant le drainage de l'eau
- Emplacement arrière du drain avec diamètre de 3-1/2"
- Pièces de fixation et gabarit de découpe inclus
- Certifications: ASME A112.19.3, CSA B45.0, CSA B45.4