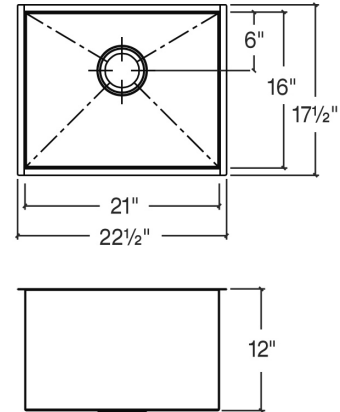


003673 | URBANEDGE®

ÉVIER UTILITAIRE EN ACIER INOXYDABLE À INSTALLER SOUS PLAN



Spécifications

| | |
|-----------------------|-------------------------|
| Modèle | 003673 |
| Collection | UrbanEdge® |
| Dimensions de la cuve | 21" × 16" × 12" |
| Dimensions hors-tout | 22 1/2" × 17 1/2" × 12" |
| Cabinet recommandé | 27" |

Accessoires recommandés

| | |
|-----------------------------|--------|
| Drain | 100082 |
| Grille (bientôt disponible) | 200906 |
| Passoire | 205223 |
| Bac | 205226 |
| Plateau | 205232 |
| Planche à découper | 210063 |
| Support de séchage | 215206 |

Garantie

Home Refinements offre une GARANTIE À VIE LIMITÉE sur les composantes fixes de ses éviers en acier inoxydable. Cette garantie est limitée aux défauts ou dommages résultant d'un usage résidentiel normal. Pour plus de détails concernant la garantie sur nos produits, consultez notre site Web ou notre catalogue de produits.

Caractéristiques

- Fabriqué à la main au Canada
- Acier inoxydable de qualité commerciale d'une épaisseur de calibre 16
- Matériel d'un grade 304 (18/10) pour une excellente résistance à la corrosion
- Produit respectueux de l'environnement, 100% recyclable
- Élégant fini brossé de type numéro 4 qui se marie parfaitement aux électroménagers
- Insonorisé avec des coussins, ce qui absorbe le son et aide à maintenir la température de l'eau
- Fond de bassin plat et côtés droits pour maximiser l'espace disponible dans la cuve
- Rainures élégantes dans le fond du bassin, facilitant le drainage de l'eau
- Emplacement arrière du drain avec diamètre de 3-1/2"
- Pièces de fixation et gabarit de découpe inclus
- Certifications: ASME A112.19.3, CSA B45.0, CSA B45.4